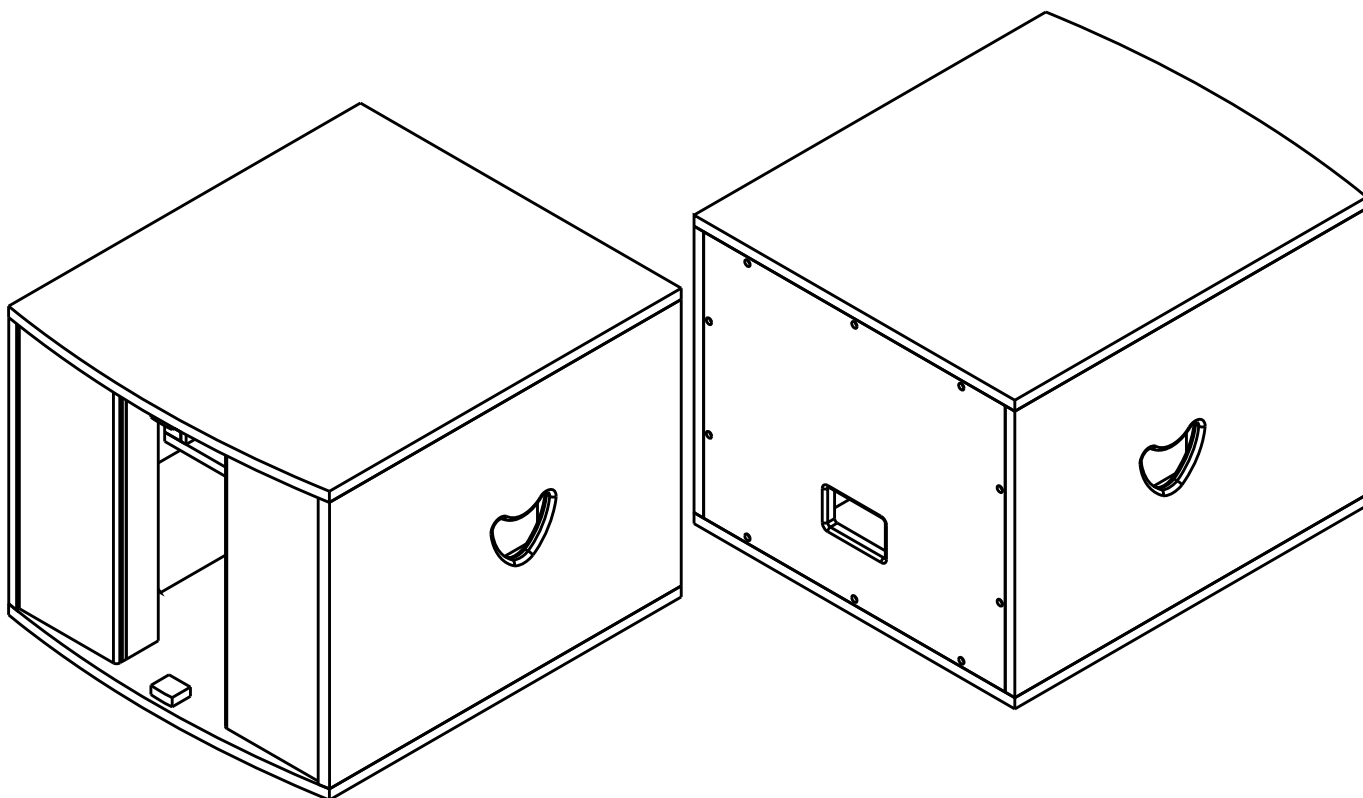


**ВАНБ-15-18**  
**ВАНБ-15-18Ам**  
**ВАНБ-15-18Ас**

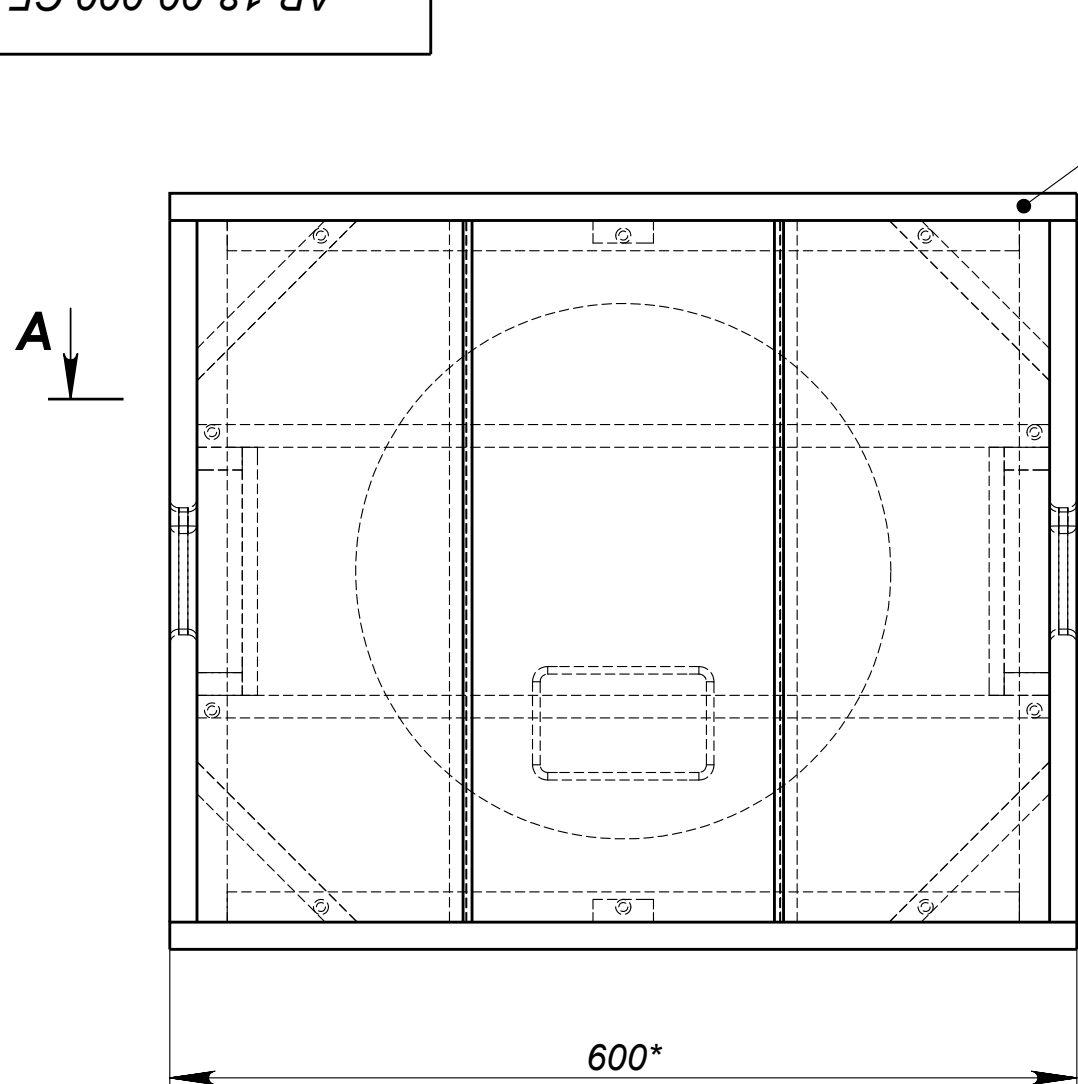
**Комплект чертежей**

для изготовления  
 корпуса сабвуфера типа "бандпас"  
 в белом дереве  
 рассчитанного на громкоговорители  
 ООО "Актон"  
 15W401 - 1шт  
 или 15SB401 - 1шт.

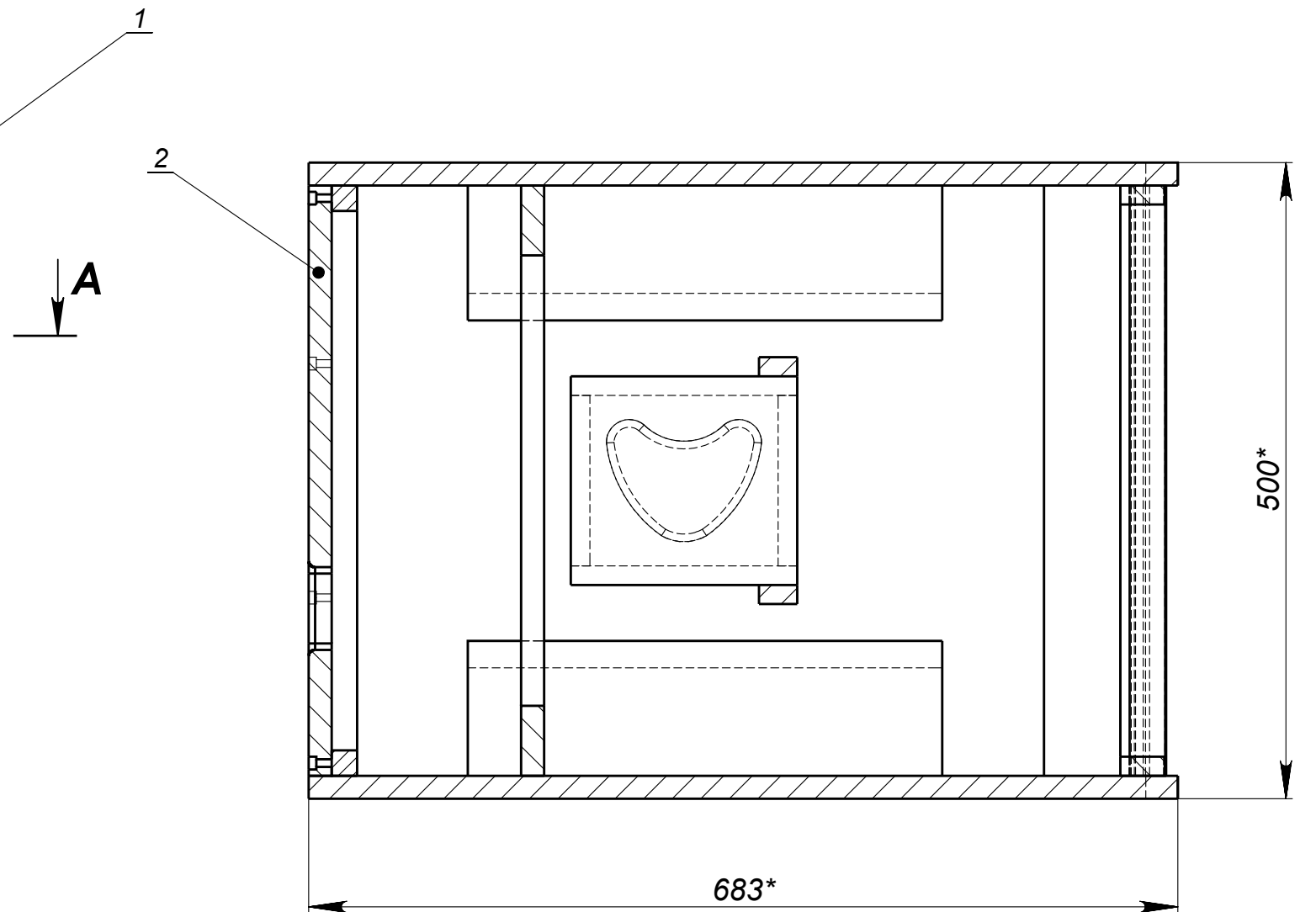
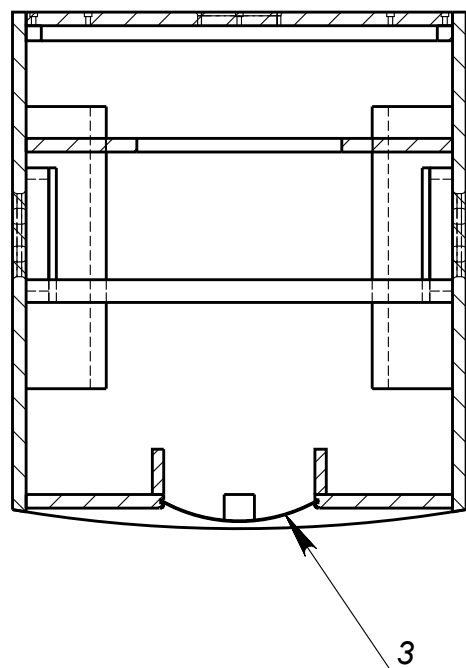


					<b>АВ-18-00-000 СБ</b>			
<b>Изм.</b>	<b>Лист</b>	<b>№ документа</b>	<b>Подпись</b>	<b>Дата</b>		<b>Лит</b>	<b>Лист 1</b>	<b>Листов 1</b>
Разраб.		Тихонов Е.В.		13.10.09				
Утв		Просвирнин В.Г.				<b>Актон</b>		





A-A (1 : 10)



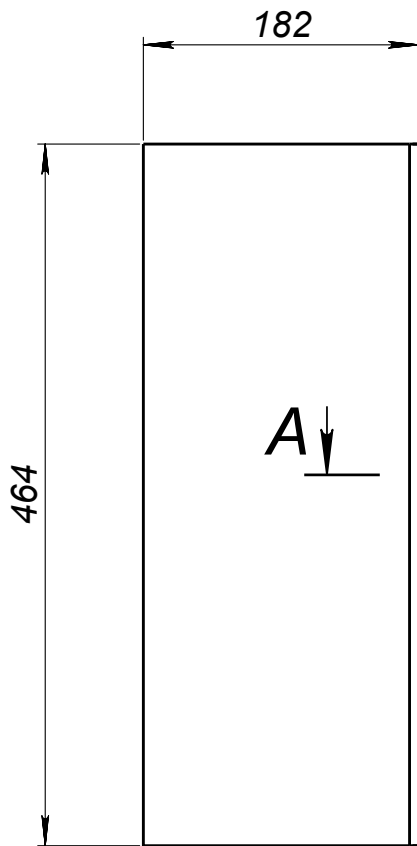
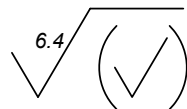
- 1.\*Размеры для справок
- 2.Задняя стенка является съёмной
- 3.Задняя стенка (поз.2) может иметь исполнение в соответствии с чертежом АВ-18-02-000 СБ (модификация ВАНб-15-18Ам) или АВ-18-03-000 СБ (модификация ВАНб-15-18Ас)
- 4.Задняя стенка крепится винтами М5х35 под шестигранник

					<b>AB-18-00-000 CB</b>			
					<b>Корпус сабвуфера</b>	<b>Лит</b>	<b>Масса</b>	<b>Масштаб</b>
<b>Изм.</b>	<b>Лист</b>	<b>№ документа</b>	<b>Подпись</b>	<b>Дата</b>	<b>ВАНб-15-18</b> <b>(полный)</b>			<b>1:5</b>
								<b>Лист 1</b>
					<b>Актон</b>			
<b>Утв.</b>								

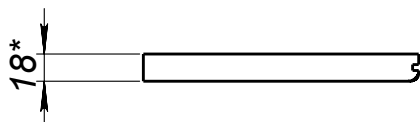
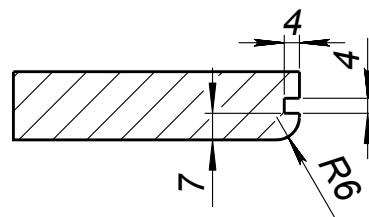
Первичное применение

Справ. №

AB-18-00-010



A-A (1 : 2)



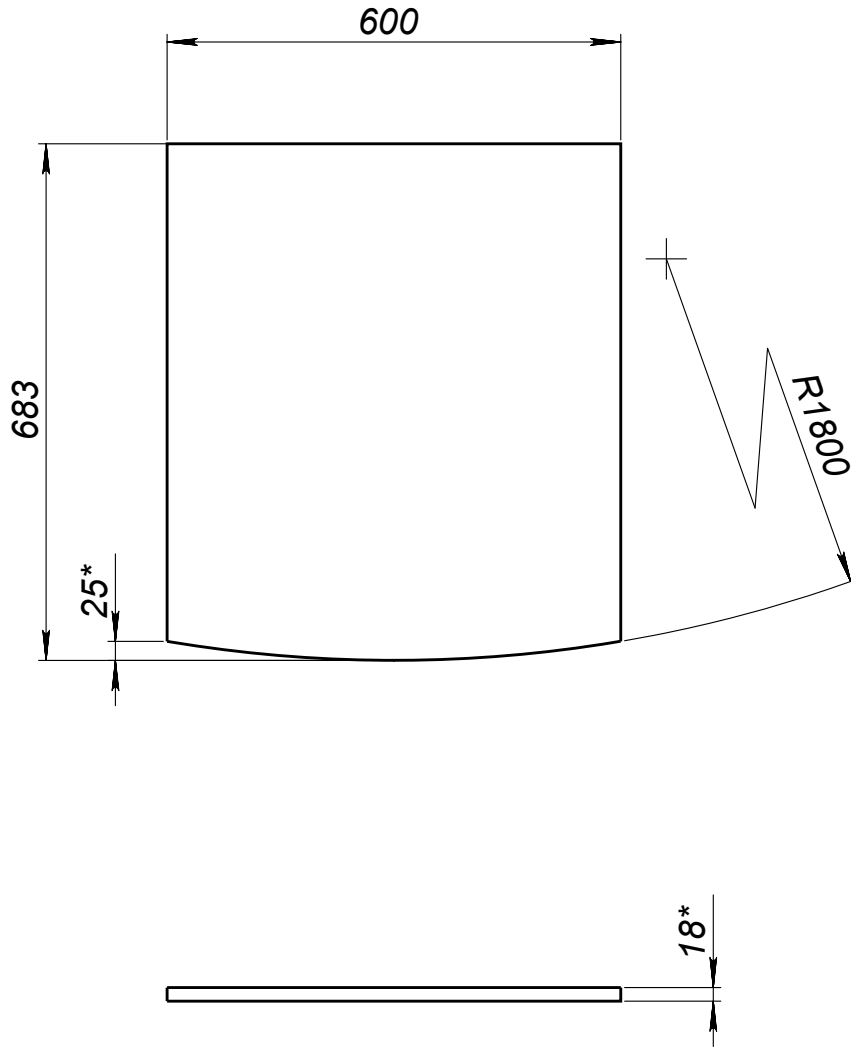
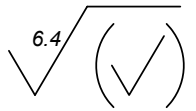
1. \* Размеры для справок
2. Неуказанные отклонения размеров по Н14; h14

						<b>AB-18-00-010</b>		
						<b>Лит</b>	<b>Масса</b>	<b>Масштаб</b>
<b>Изм.</b>	<b>Лист</b>	<b>№ документа</b>	<b>Подпись</b>	<b>Дата</b>	<b>Панель передняя составная</b>			<b>1:5</b>
Разраб.		Тихонов Е.В.		13.10.09				
Уте		Просвирнин В.Г.						
						<b>Лист 1</b>		<b>Листов 1</b>
					<b>Фанера ФСФ-18 ГОСТ 13913-78</b>	<b>Актон</b>		

Справ. №

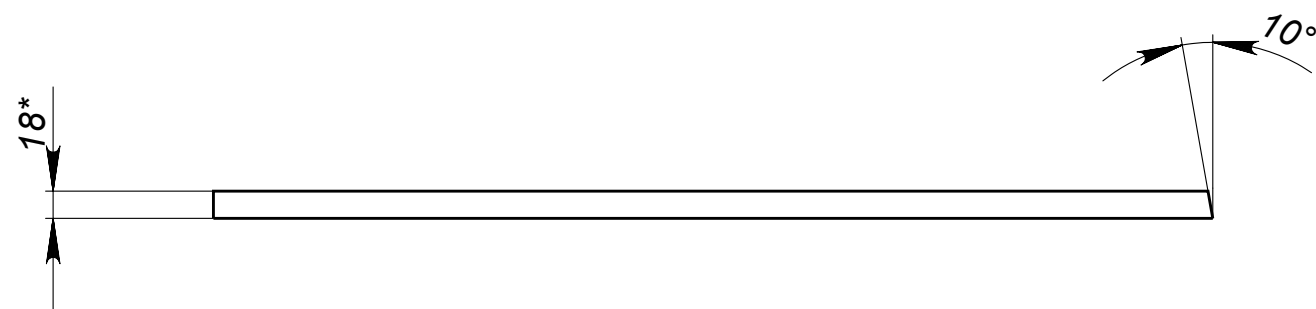
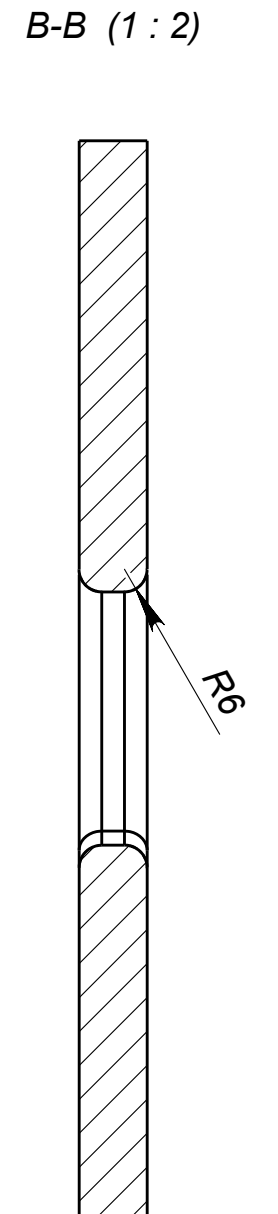
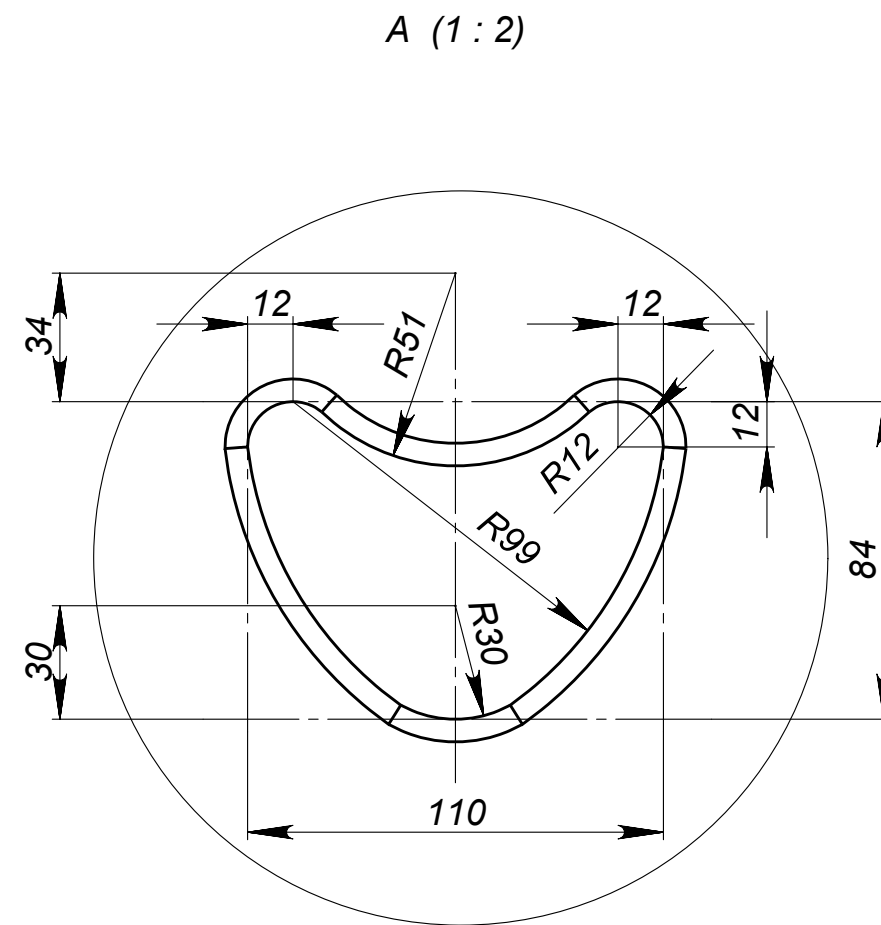
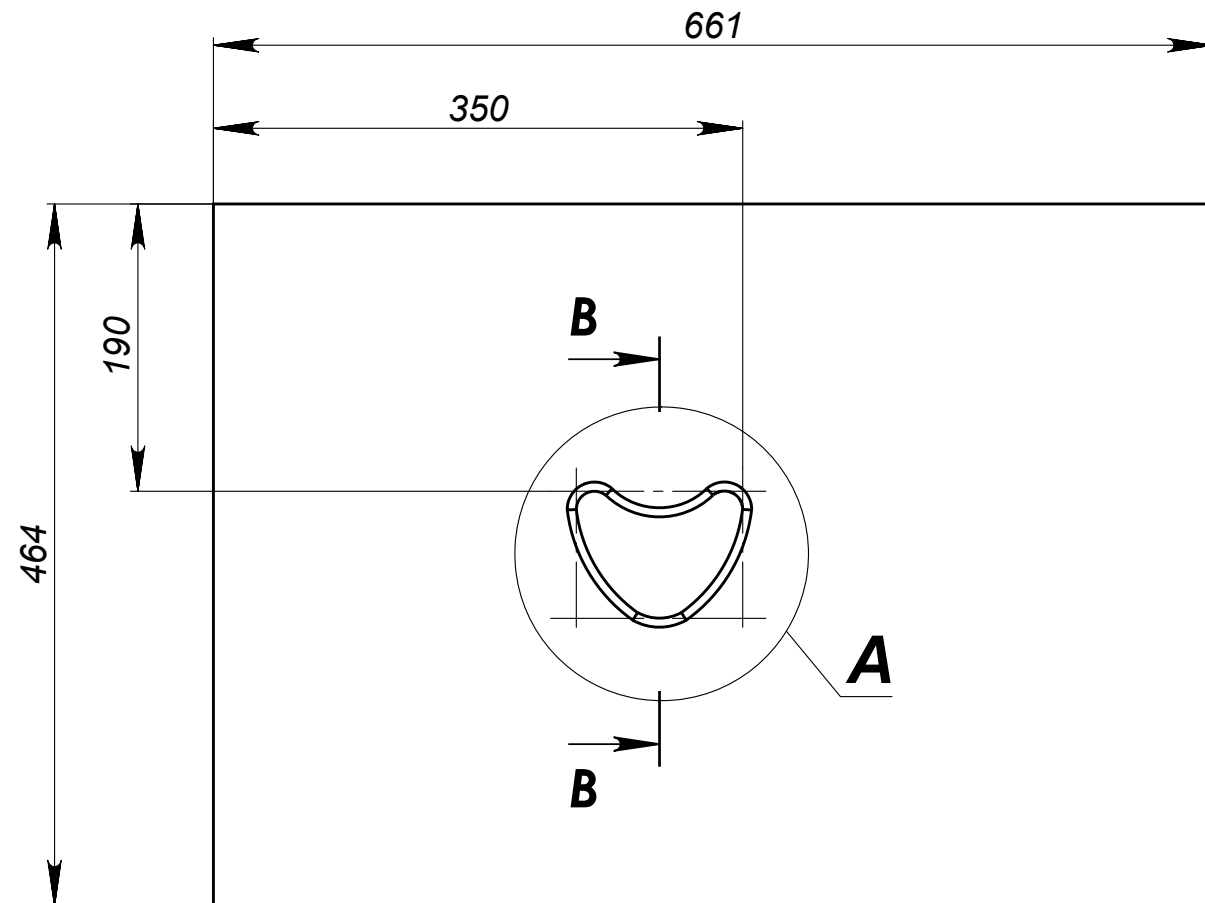
Первичное применение

AB-18-00-020



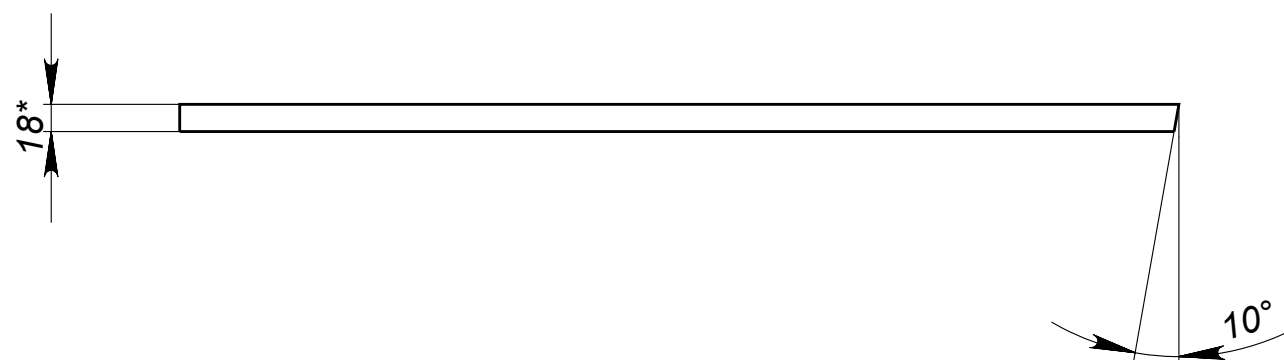
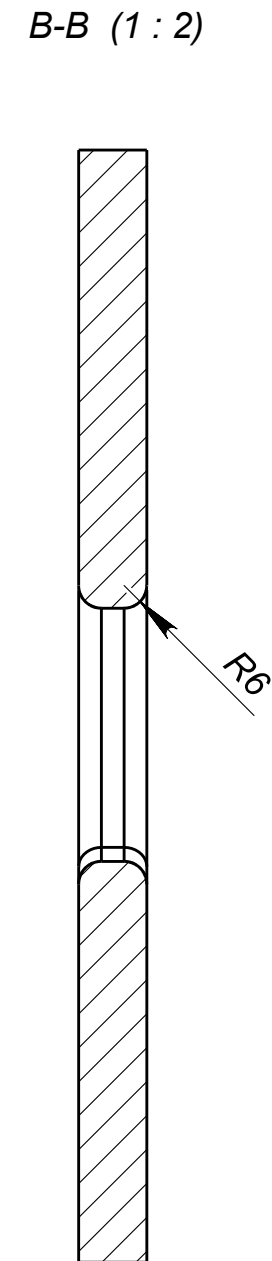
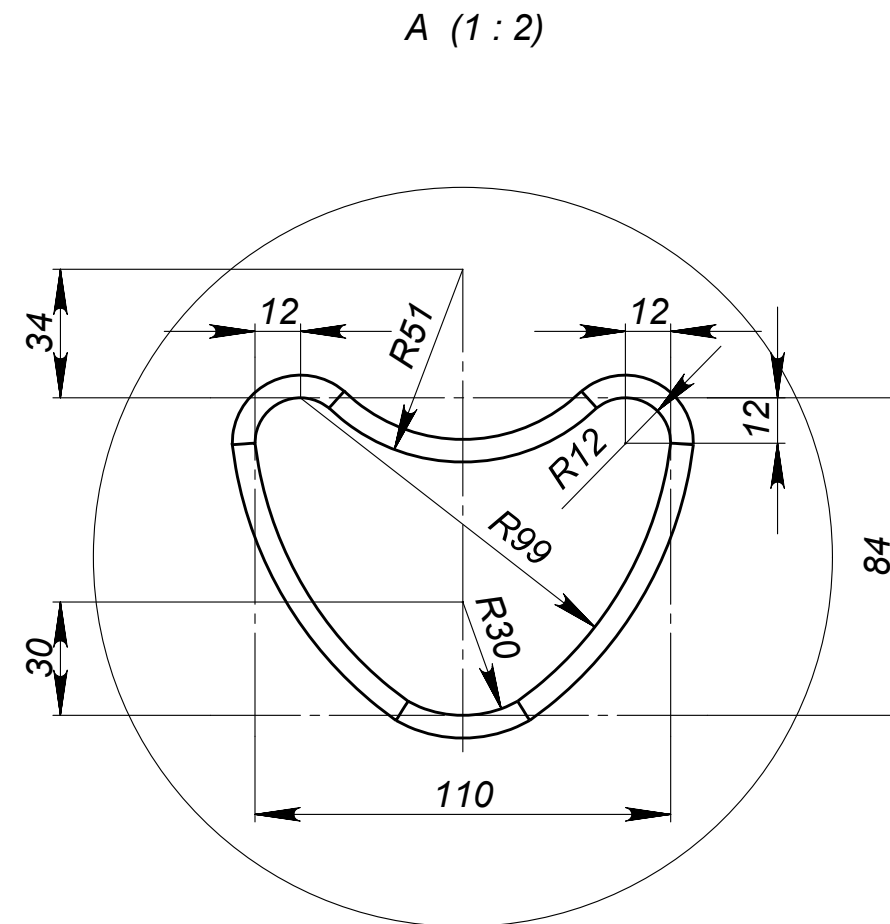
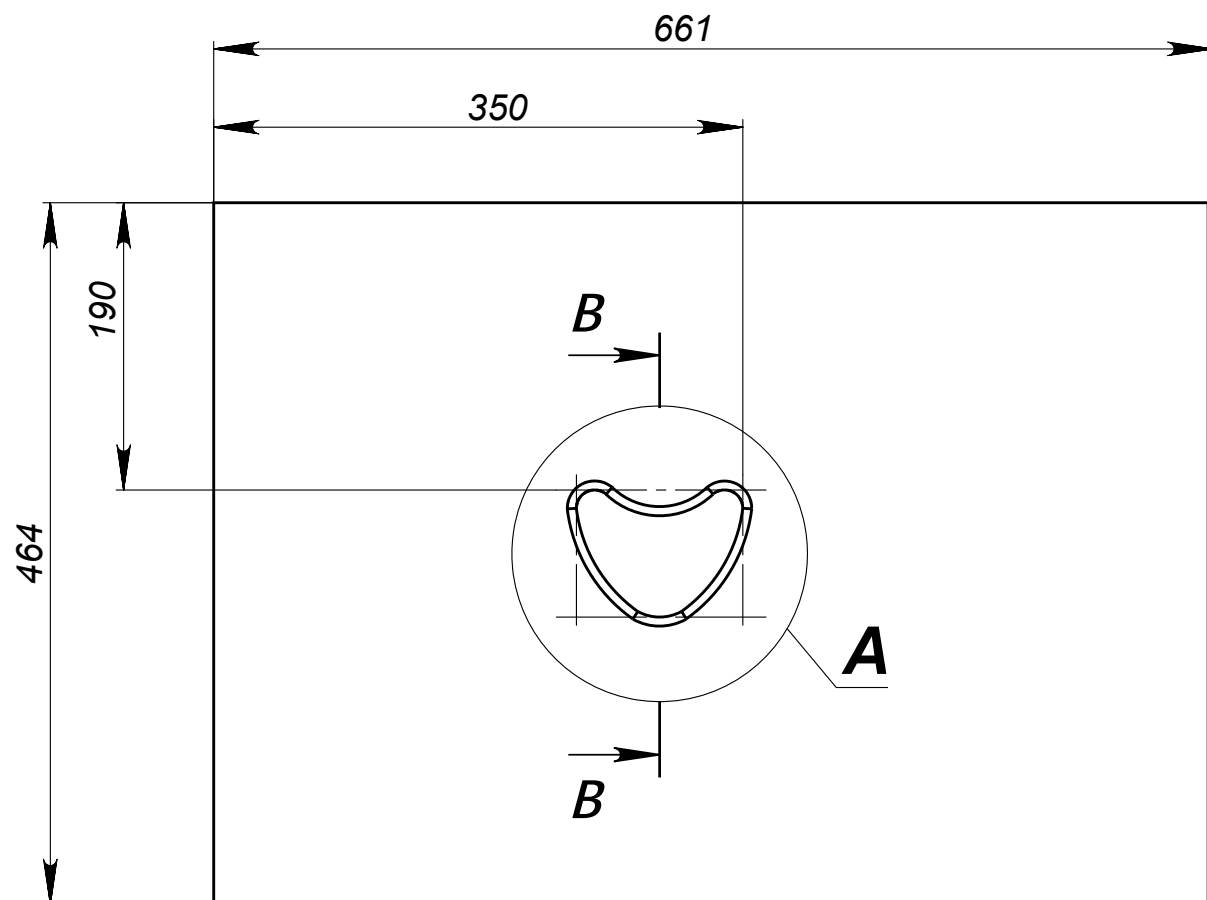
1. \* Размеры для справок
2. Неуказанные отклонения размеров по Н14; h14

						AB-18-00-020		
						Лит	Масса	Масштаб
<b>Изм.</b>	<b>Лист</b>	<b>№ документа</b>	<b>Подпись</b>	<b>Дата</b>	<b>Панель верхняя-нижняя</b>			1:10
Разраб.		Тихонов Е.В.		13.10.09				
Уте		Просвирнин В.Г.						
						Лист 1		Листов 1
					Фанера ФСФ-18 ГОСТ 13913-78			Актон



1. \* Размеры для справок
2. Неуказанные отклонения размеров по H14; h14

					<b>AB-18-00-030</b>		
					<b>Лит</b>	<b>Масса</b>	<b>Масштаб</b>
<b>Изм.</b>	<b>Лист</b>	<b>№ документа</b>	<b>Подпись</b>	<b>Дата</b>	<b>Панель правая</b>		
<b>Разраб.</b>		Тихонов Е.В.		13.10.09			
<b>Проверил</b>							
					<b>Лист 1</b>	<b>Листов 1</b>	
					<b>Актон</b>		
<b>Утв.</b>		Просвирнин В.Г.			<b>Фанера ФСФ-18 ГОСТ 13913-78</b>		



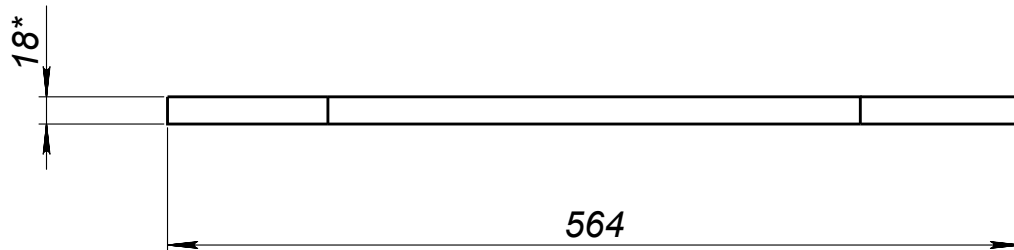
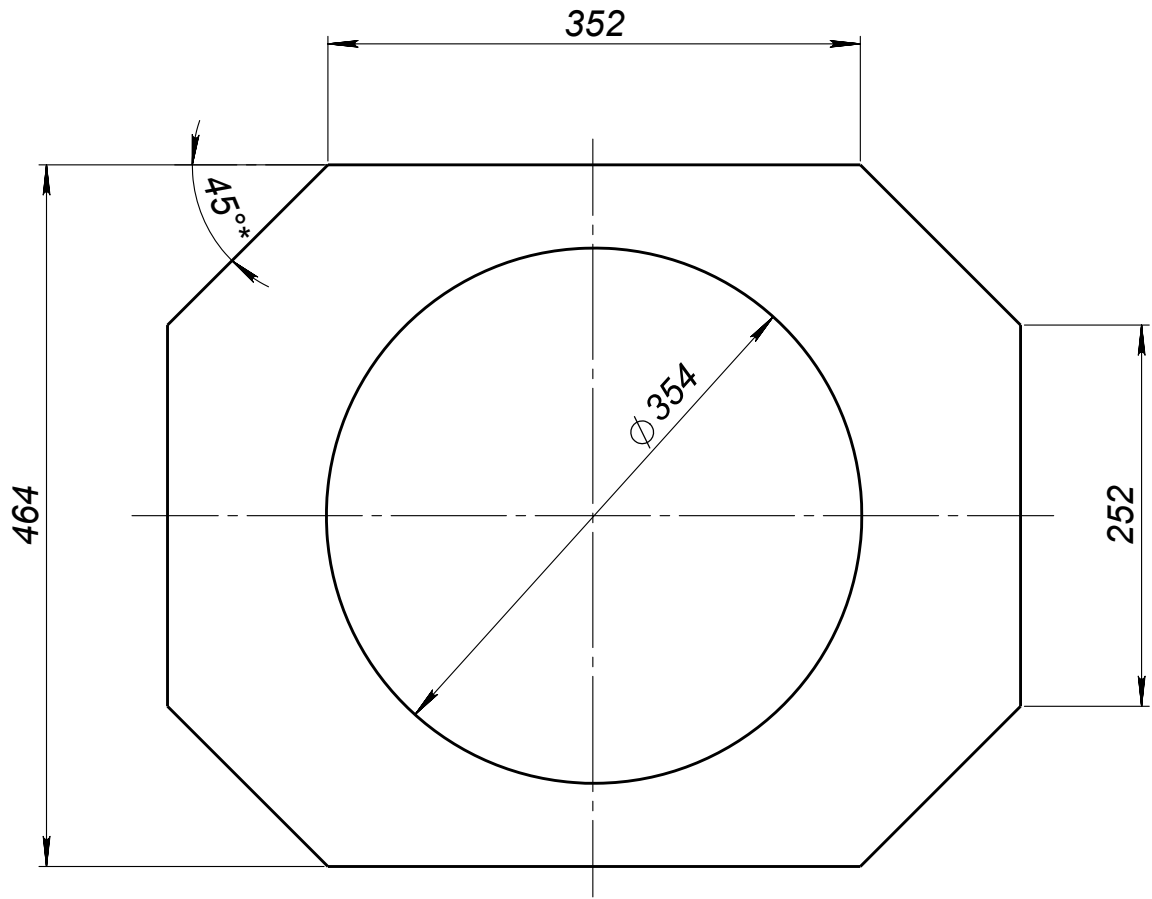
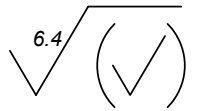
1. \* Размеры для справок
2. Неуказанные отклонения размеров по Н14; h14

					<b>AB-18-00-040</b>			
					<b>Панель левая</b>	Лит	Масса	Масштаб
Изм.	Лист	№ документа	Подпись	Дата				
Разраб.		Тихонов Е.В.		13.10.09				
Проверил								
					Лист 1	Листов 1		
					<b>Актон</b>			
Утв.		Просвирнин В.Г.			Фанера ФСФ-18 ГОСТ 13913-78			

Первичное применение

Справ. №

AB-18-00-050



1. \* Размеры для справок
2. Неуказанные отклонения размеров по Н14; h14

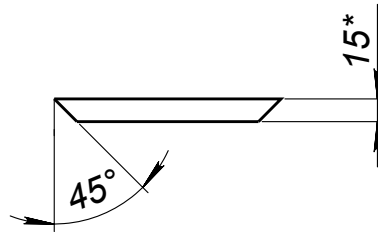
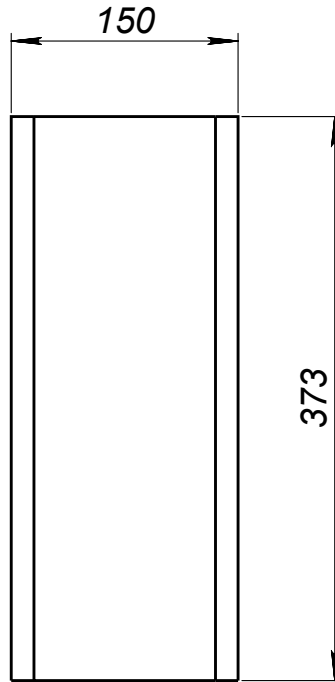
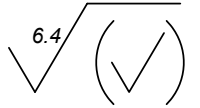
						<b>AB-18-00-050</b>		
						<b>Лит</b>	<b>Масса</b>	<b>Масштаб</b>
<b>Изм.</b>	<b>Лист</b>	<b>№ документа</b>	<b>Подпись</b>	<b>Дата</b>	<b>Панель внутренняя</b>			<b>1:5</b>
Разраб.		Тихонов Е.В.		13.10.09				
Уте		Просвирнин В.Г.						
						<b>Лист 1</b>		<b>Листов 1</b>
					<b>Фанера ФСФ-18 ГОСТ 13913-78</b>			<b>Актом</b>



Первичное применение

Справ. №

AB-18-00-060



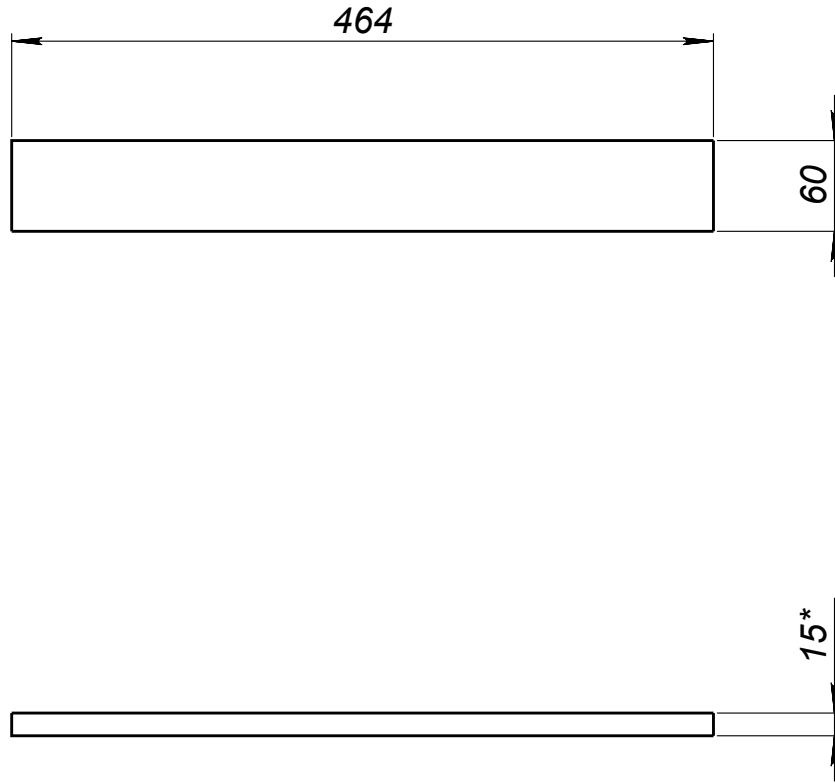
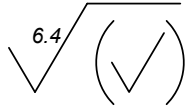
1. \* Размеры для справок
2. Неуказанные отклонения размеров по H14; h14

						<b>AB-18-00-060</b>		
						<b>Лит</b>	<b>Масса</b>	<b>Масштаб</b>
<b>Изм.</b>	<b>Лист</b>	<b>№ документа</b>	<b>Подпись</b>	<b>Дата</b>	<b>Полка фазоинвертора внутренняя косая</b>			<b>1:5</b>
Разраб.		Тихонов Е.В.		13.10.09				
Уте		Просвирнин В.Г.						
						<b>Лист 1</b>		<b>Листов 1</b>
					<b>Фанера ФСФ-15 ГОСТ 13913-78</b>			<b>Актон</b>

Первичное применение

Справ. №

AB-18-00-070



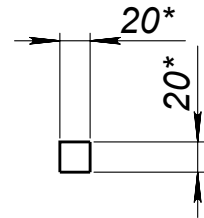
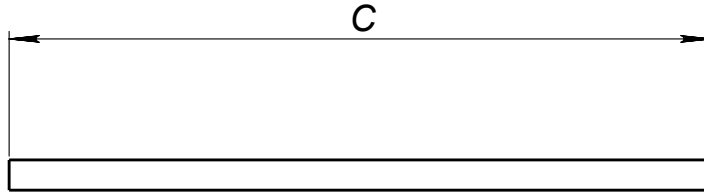
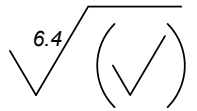
1. \* Размеры для справок
2. Неуказанные отклонения размеров по Н14; h14

						<b>AB-18-00-070</b>		
						<b>Лит</b>	<b>Масса</b>	<b>Масштаб</b>
<b>Изм.</b>	<b>Лист</b>	<b>№ документа</b>	<b>Подпись</b>	<b>Дата</b>	<b>Стенка фазоинвертора</b>			<b>1:5</b>
Разраб.		Тихонов Е.В.		13.10.09				
Уте		Просвирнин В.Г.						
						<b>Лист 1</b>		<b>Листов 1</b>
					<b>Фанера ФСФ-15 ГОСТ 13913-78</b>	<b>Актон</b>		

Первичное применение

Справ. №

AV-18-00-080  
AV-18-00-090



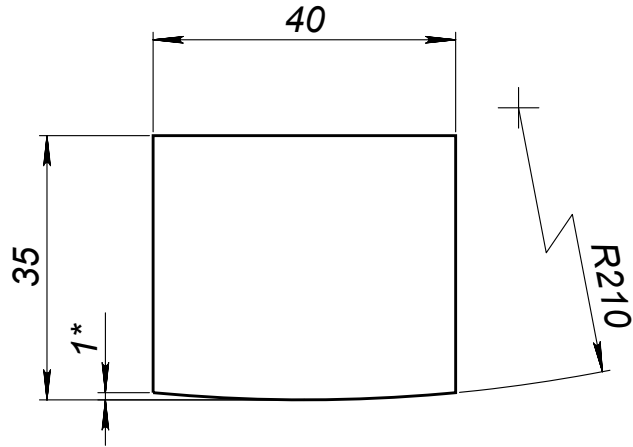
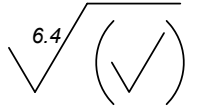
№ п/п	Поз.	Обозначение	Наименование	С	Кол-во всего
1	8	AV-18-00-080	Рейка крепления задней стенки большая	524	2
2	9	AV-18-00-090	Рейка крепления задней стенки малая	464	2

						AV-18-00-080 AV-18-00-090		
						Лист	Масса	Масштаб
<b>Изм.</b>	<b>Лист</b>	<b>№ документа</b>	<b>Подпись</b>	<b>Дата</b>	<b>Рейка табличная (крепления задней стенки)</b>			
Разраб.		Тихонов Е.В.		13.10.09				
Уте		Просвирнин В.Г.						
						Лист 1	Листов 1	
					Брусок хвойный 20x20	Актон		

Первичное применение

Справ. №

АВ-18-00-100



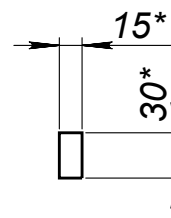
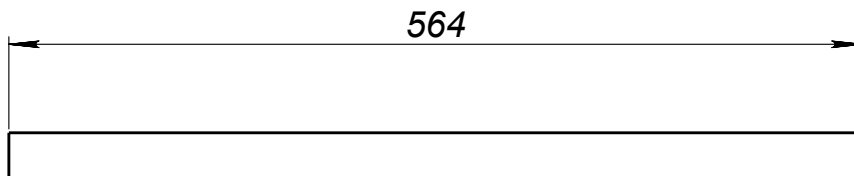
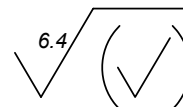
1. \* Размеры для справок
2. Неуказанные отклонения размеров по Н14; h14

						<b>АВ-18-00-100</b>		
						<b>Лит</b>	<b>Масса</b>	<b>Масштаб</b>
<b>Изм.</b>	<b>Лист</b>	<b>№ документа</b>	<b>Подпись</b>	<b>Дата</b>	<b>Опора сетки</b>			<b>1:1</b>
Разраб.		Тихонов Е.В.		13.10.09				
Уте		Просвирнин В.Г.						
						<b>Лист 1</b>		<b>Листов 1</b>
					<b>Фанера ФСФ-15 ГОСТ 13913-78</b>	<b>Актон</b>		

Первичное применение

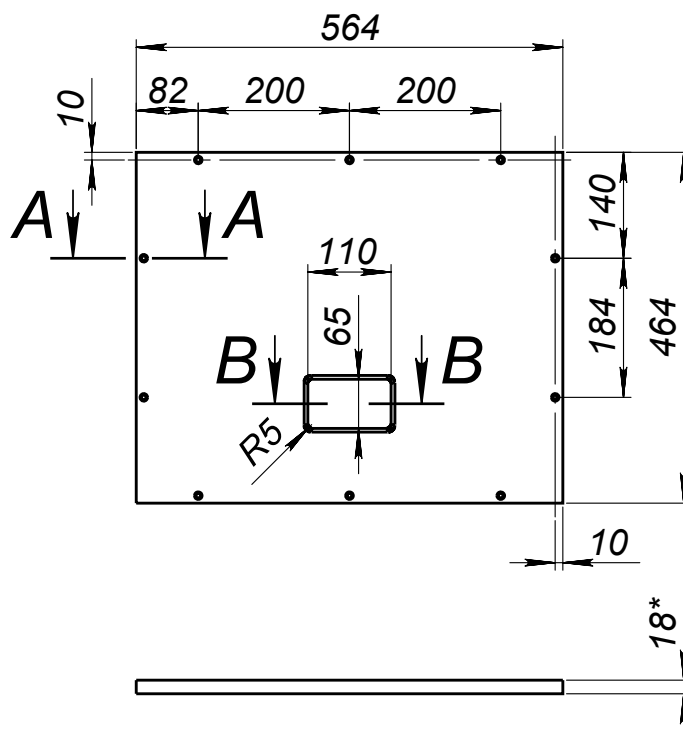
Справ. №

АВ-18-00-110

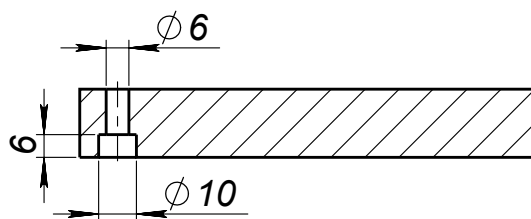


1. \* Размеры для справок
2. Неуказанные отклонения размеров по Н14; h14

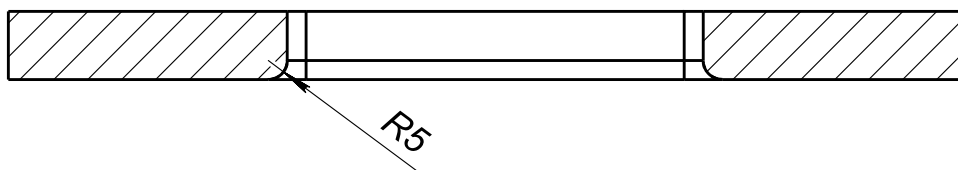
						<b>АВ-18-00-110</b>		
						<b>Лит</b>	<b>Масса</b>	<b>Масштаб</b>
<b>Изм.</b>	<b>Лист</b>	<b>№ документа</b>	<b>Подпись</b>	<b>Дата</b>	<b>Рейка стяжки</b>			<b>1:5</b>
Разраб.		Тихонов Е.В.		13.10.09				
Уте		Просвирнин В.Г.						
						<b>Лист 1</b>		<b>Листов 1</b>
					<b>Брусок хвойный 30x15</b>	<b>Актон</b>		



A-A (1 : 2)



B-B (1 : 2)



1. \* Размеры для справок
2. Неуказанные отклонения размеров по Н14; h14

					<b>AB-18-00-120</b>		
					<b>Лит</b>	<b>Масса</b>	<b>Масштаб</b>
<b>Изм.</b>	<b>Лист</b>	<b>№ документа</b>	<b>Подпись</b>	<b>Дата</b>	<b>Стенка задняя (под разъем)</b>		
Разраб.	Уте	Тихонов Е.В.	Просвирнин В.Г.	13.10.09			
					<b>Лист 1</b>		<b>Листов 1</b>
					<b>Фанера ФСФ-18 ГОСТ 13913-78</b>		
					<b>Актон</b>		

Первичное применение

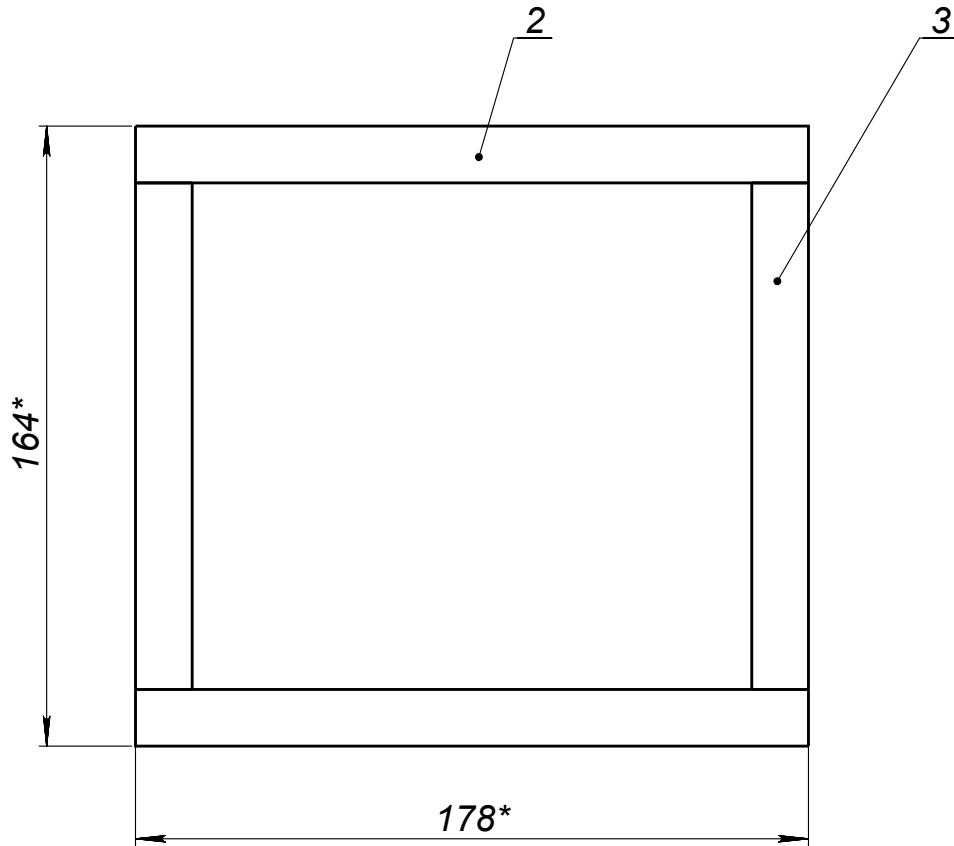
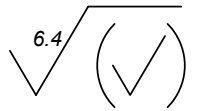
Справ. №



Первичное применение

Справ. №

АВ-18-01-000 СБ



1. \*Размеры для справок
2. Соединения промазать клеем ПВА ТУ2385-015-04831040-99
3. Для сборки корпуса использовать саморезы 3,2x35
4. Неуказанные отклонения размеров по Н14; h14

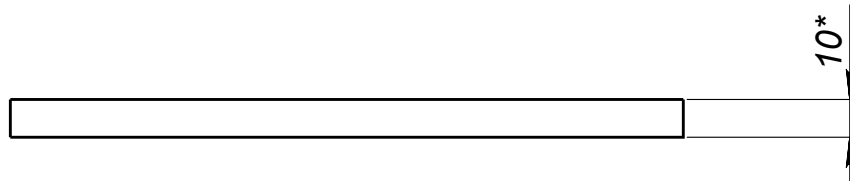
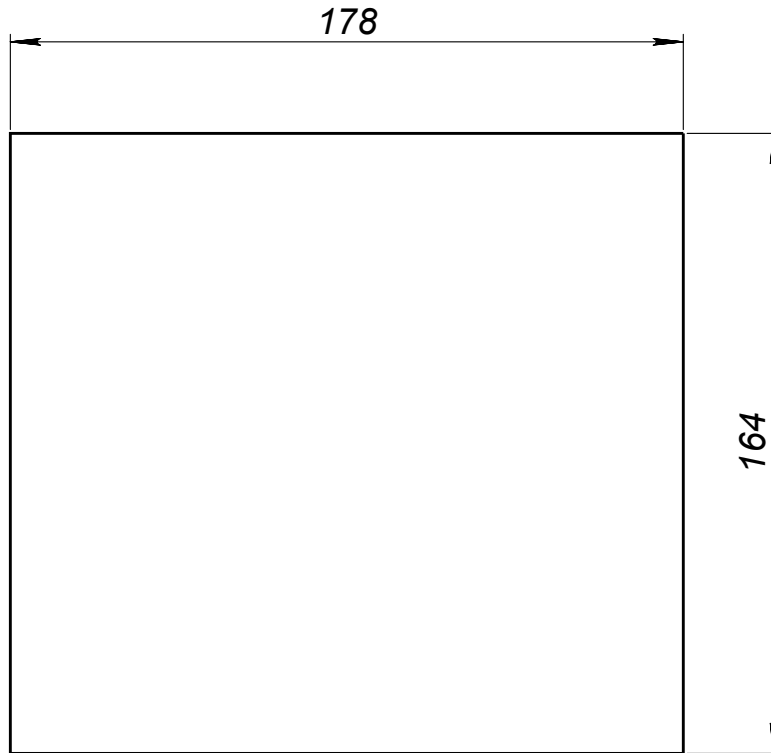
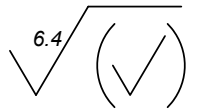
						АВ-18-01-000 СБ		
						Лит	Масса	Масштаб
<b>Изм.</b>	<b>Лист</b>	<b>№ документа</b>	<b>Подпись</b>	<b>Дата</b>	<b>Крышка ручки</b>			1:2
Разраб.		Тихонов Е.В.		13.10.09				
Уте		Просвирнин В.Г.						
						Лист 1		Листов 1
						<b>Актом</b>		



Первичное применение

Справ. №

AB-18-01-010



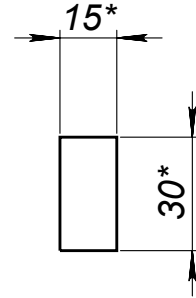
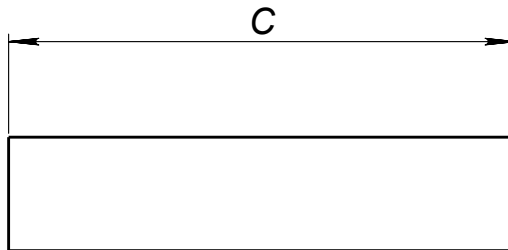
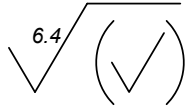
1. \* Размеры для справок
2. Неуказанные отклонения размеров по Н14; h14

						<b>AB-18-01-010</b>		
						<b>Лит</b>	<b>Масса</b>	<b>Масштаб</b>
<b>Изм.</b>	<b>Лист</b>	<b>№ документа</b>	<b>Подпись</b>	<b>Дата</b>	<b>Крышка</b>			<b>1:2</b>
Разраб.		Тихонов Е.В.		13.10.09				
Уте		Просвирнин В.Г.						
						<b>Лист 1</b>		<b>Листов 1</b>
					<b>Фанера ФСФ-10 ГОСТ 13913-78</b>	<b>Актон</b>		

Первичное применение

Справ. №

AB-18-01-020  
AB-18-01-030



№ п/п	Поз.	Обозначение	Наименование	С	Кол-во в сб.ед.	Кол-во всего
1	2	AB-18-01-020	Планка большая	178	2	4
2	3	AB-18-01-030	Планка малая	134	2	4

- \* Размеры для справок
- Неуказанные отклонения размеров по Н14; h14

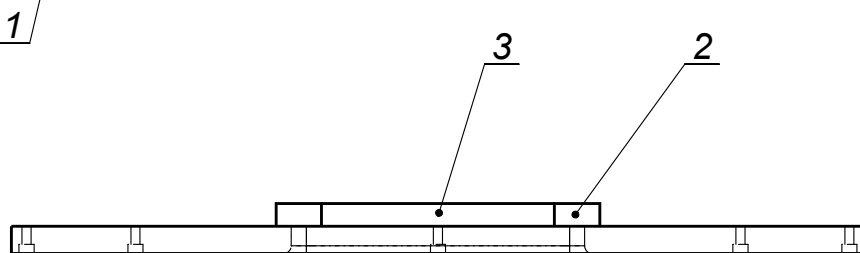
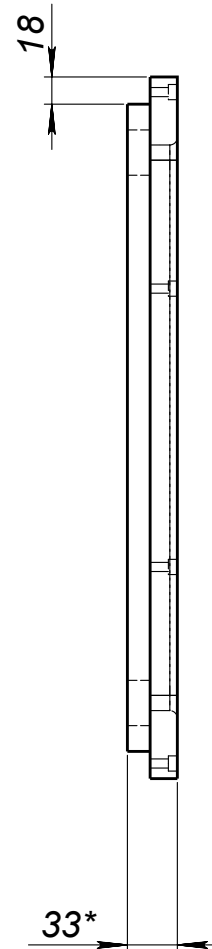
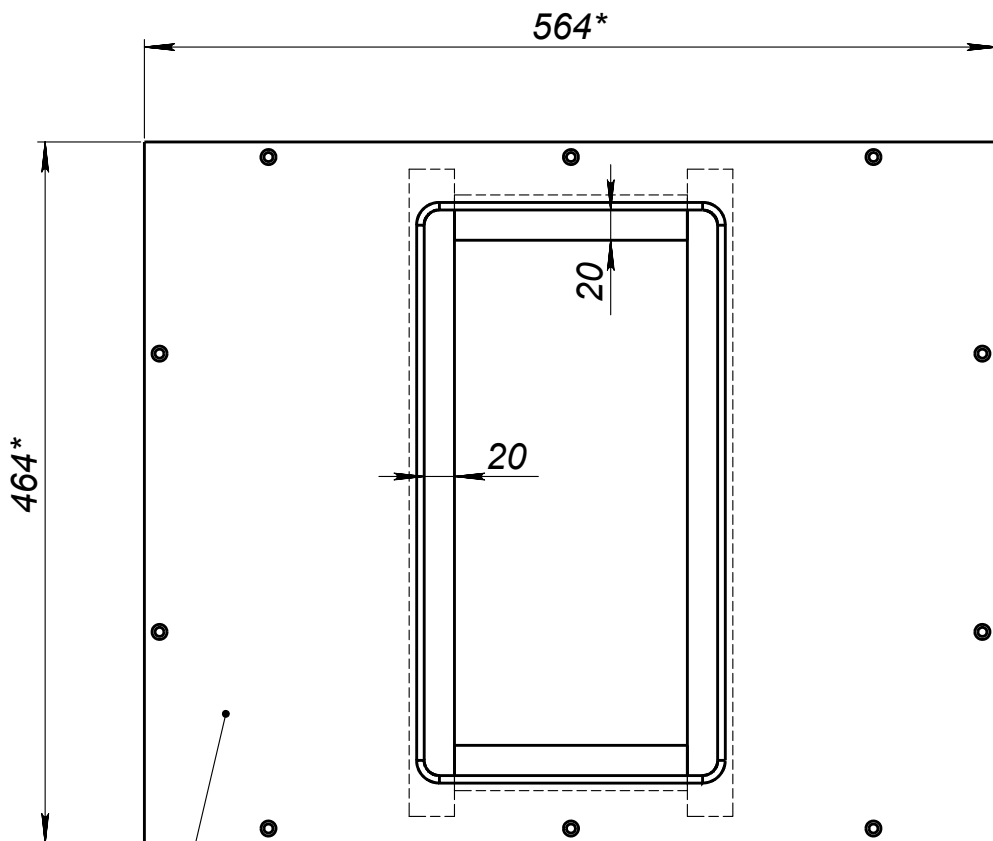
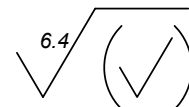
						AB-18-01-020 AB-18-01-030
						Лит
						Масса
						Масштаб
Изм.	Лист	№ документа	Подпись	Дата	Планка табличная (крышки ручки)	
Разраб.		Тихонов Е.В.		13.10.09		
Уте		Просвирнин В.Г.				
						Лист 1
						Листов 1
					Брусок хвойный 30x15	Актон



Первичное применение

Справ. №

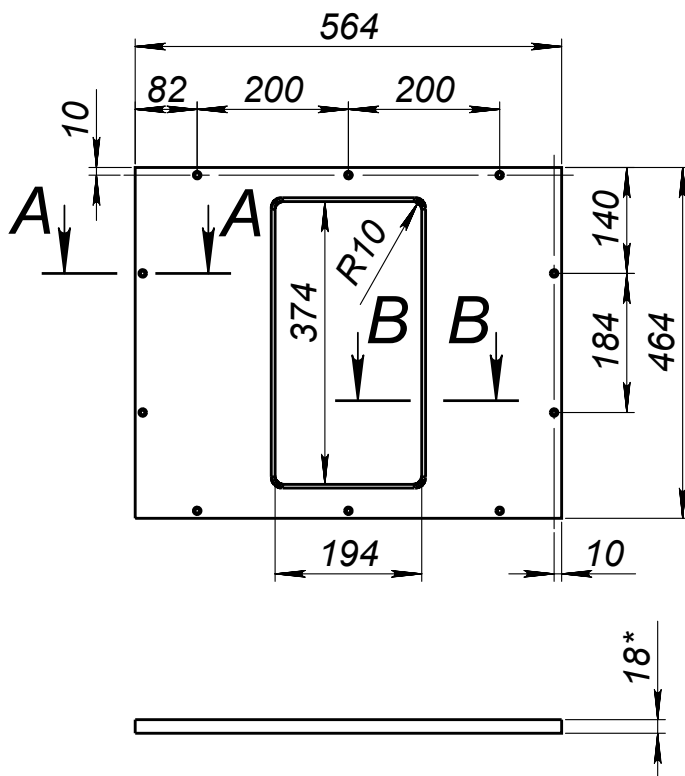
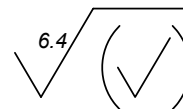
AB-18-02-000 СБ



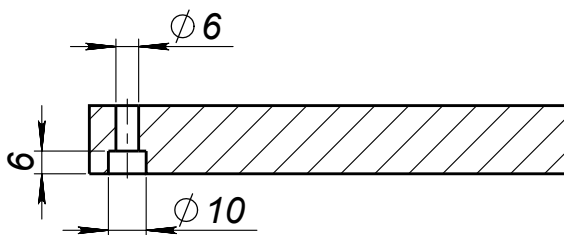
1. \*Размеры для справок
2. Соединения промазать клеем ПВА ТУ2385-015-04831040-99
3. Для сборки корпуса использовать саморезы 3,2x30
4. Неуказанные отклонения размеров по Н14; h14

					<b>AB-18-02-000 СБ</b>		
					<b>Лит</b>	<b>Масса</b>	<b>Масштаб</b>
<b>Изм.</b>	<b>Лист</b>	<b>№ документа</b>	<b>Подпись</b>	<b>Дата</b>	<b>Панел задняя (под усилитель М)</b>		
Разраб.		Тихонов Е.В.		13.10.09			1:5
Уте		Просвирнин В.Г.			<b>Лист 1</b>		<b>Листов 1</b>
					<b>Актом</b>		

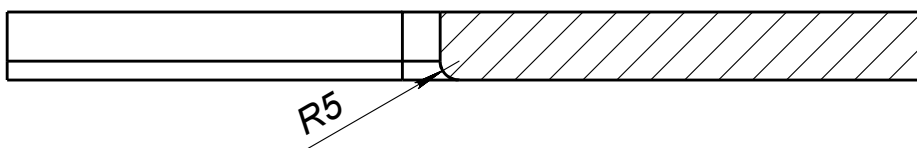
AB-18-02-010



A-A (1 : 2)



B-B (1 : 2)



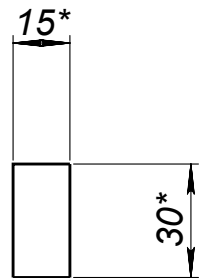
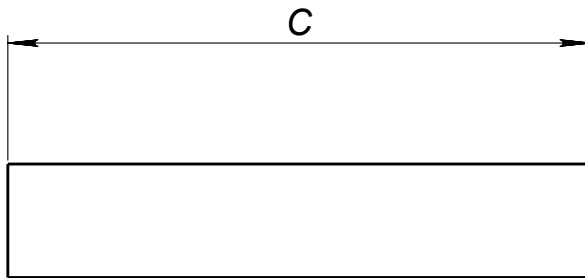
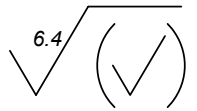
- \* Размеры для справок
- Неуказанные отклонения размеров по Н14; h14

					<b>AB-18-02-010</b>		
					<b>Лит</b>	<b>Масса</b>	<b>Масштаб</b>
<b>Изм.</b>	<b>Лист</b>	<b>№ документа</b>	<b>Подпись</b>	<b>Дата</b>	<b>Стенка задняя</b>		
Разраб.	Уте	Тихонов Е.В.	Просвирнин В.Г.	13.10.09			
					<b>Лист 1</b>		<b>Листов 1</b>
					<b>Фанера ФСФ-18 ГОСТ 13913-78</b>		
					<b>Актон</b>		

Первичное применение

Справ. №

AB-18-02-020  
AB-18-02-030



№ п/п	Поз.	Обозначение	Наименование	С	Кол-во всего
1	2	AB-18-02-020	Рейка крепления большая	428	2
2	3	AB-18-02-030	Рейка крепления малая	154	2

- \* Размеры для справок
- Неуказанные отклонения размеров по Н14; h14

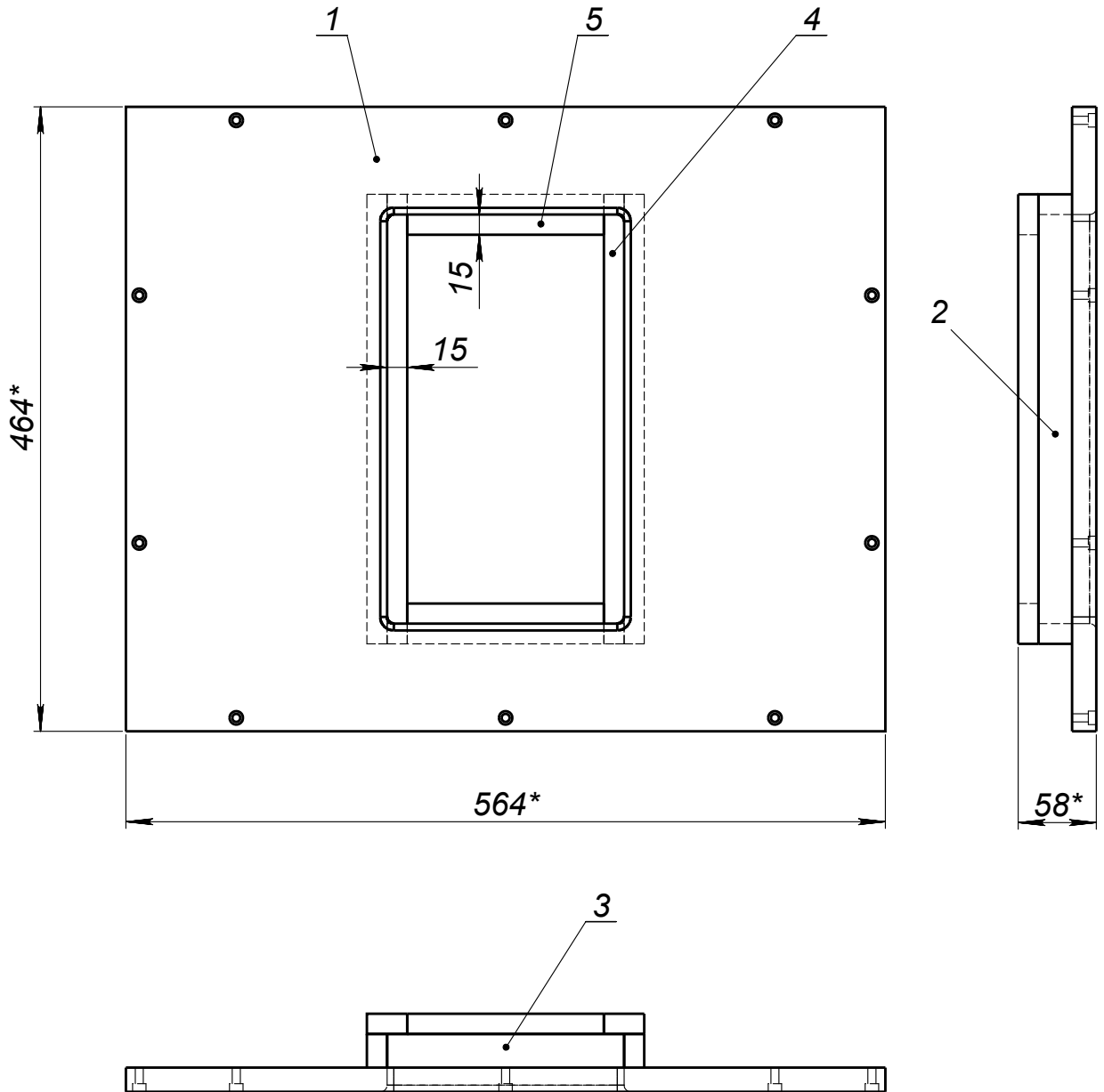
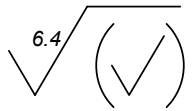
						AB-18-02-020 AB-18-02-030		
						Лит	Масса	Масштаб
<b>Изм.</b>	<b>Лист</b>	<b>№ документа</b>	<b>Подпись</b>	<b>Дата</b>	<b>Рейка табличная (крепления усилителя)</b>			
Разраб.		Тихонов Е.В.		13.10.09				
Уте		Просвирнин В.Г.						
						Лист 1		Листов 1
					Брусok хвойный 30x15	Актон		



Первичное применение

Справ. №

АВ-18-03-000 СБ

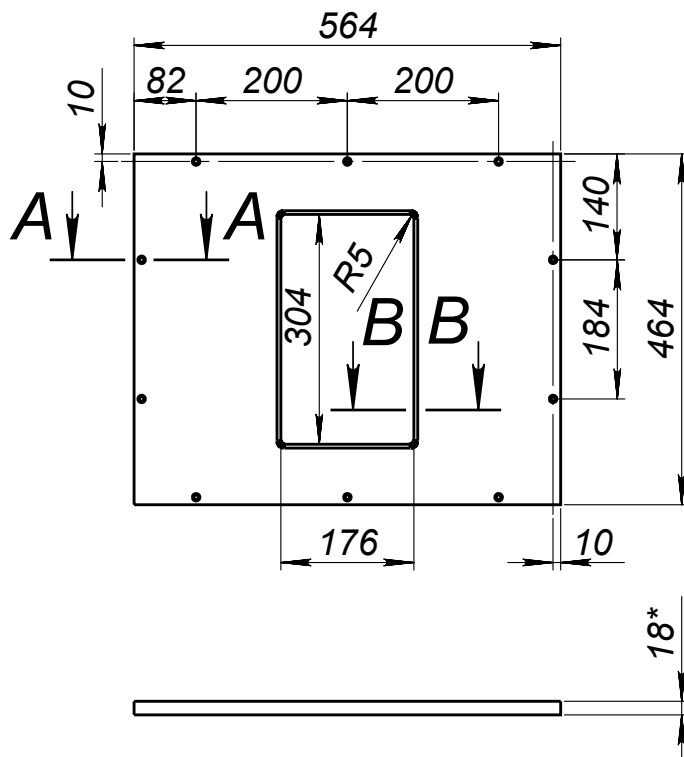
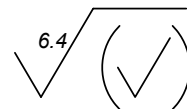


- 1.\*Размеры для справок
- 2.Соединения промазать клеем ПВА ТУ2385-015-04831040-99
- 3.Для сборки корпуса использовать саморезы 3,2x35
- 4.Неуказанные отклонения размеров по Н14; h14

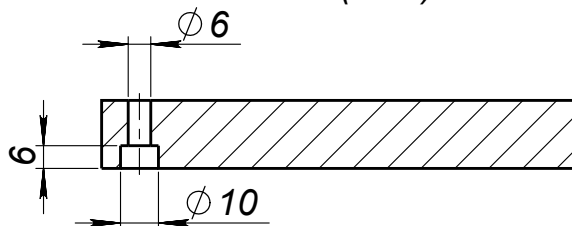
					АВ-18-03-000 СБ		
					Лит	Масса	Масштаб
Изм.	Лист	№ документа	Подпись	Дата	1:5		
Разраб.		Тихонов Е.В.		13.10.09			
Уте		Просвирнин В.Г.			Лист 1		Листов 1
<p style="text-align: center;"><b>Панель задняя (под усилитель С)</b></p>					<b>Актон</b>		



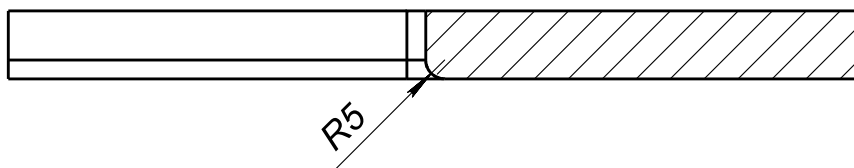
AB-18-03-010



A-A (1 : 2)



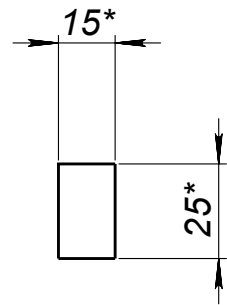
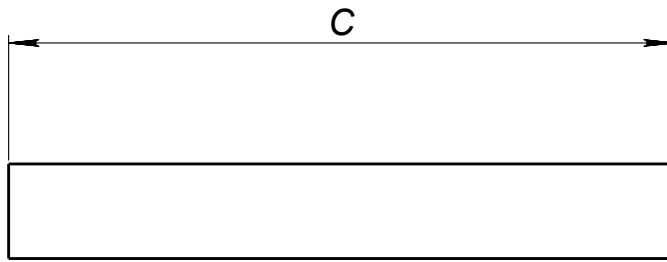
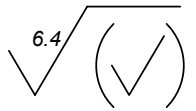
B-B (1 : 2)



1. \* Размеры для справок
2. Неуказанные отклонения размеров по Н14; h14

						AB-18-03-010		
						Лит	Масса	Масштаб
<b>Изм.</b>	<b>Лист</b>	<b>№ документа</b>	<b>Подпись</b>	<b>Дата</b>	<b>Стенка задняя</b>			1:10
Разраб.		Тихонов Е.В.		13.10.09				
Уте		Просвирнин В.Г.						
						Лист 1		Листов 1
					Фанера ФСФ-18 ГОСТ 13913-78			Актом

AB-18-03-020  
AB-18-03-030

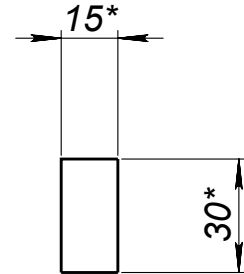
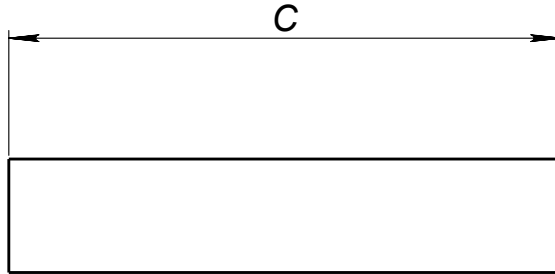
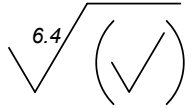


№ п/п	Поз.	Обозначение	Наименование	С	Кол-во всего
1	2	AB-18-03-020	Рейка основания большая	334	2
2	3	AB-18-03-030	Рейка основания малая	176	2

- \* Размеры для справок
- Неуказанные отклонения размеров по Н14; h14

						AB-18-03-020 AB-18-03-030		
						Лит	Масса	Масштаб
<b>Изм.</b>	<b>Лист</b>	<b>№ документа</b>	<b>Подпись</b>	<b>Дата</b>	<b>Рейка табличная (основания)</b>			1:2
Разраб.		Тихонов Е.В.		13.10.09				
Утв		Просвирнин В.Г.						
						Лист 1	Листов 1	
					Брусok хвойный 25x15	Актом		

AB-18-03-040  
AB-18-03-050

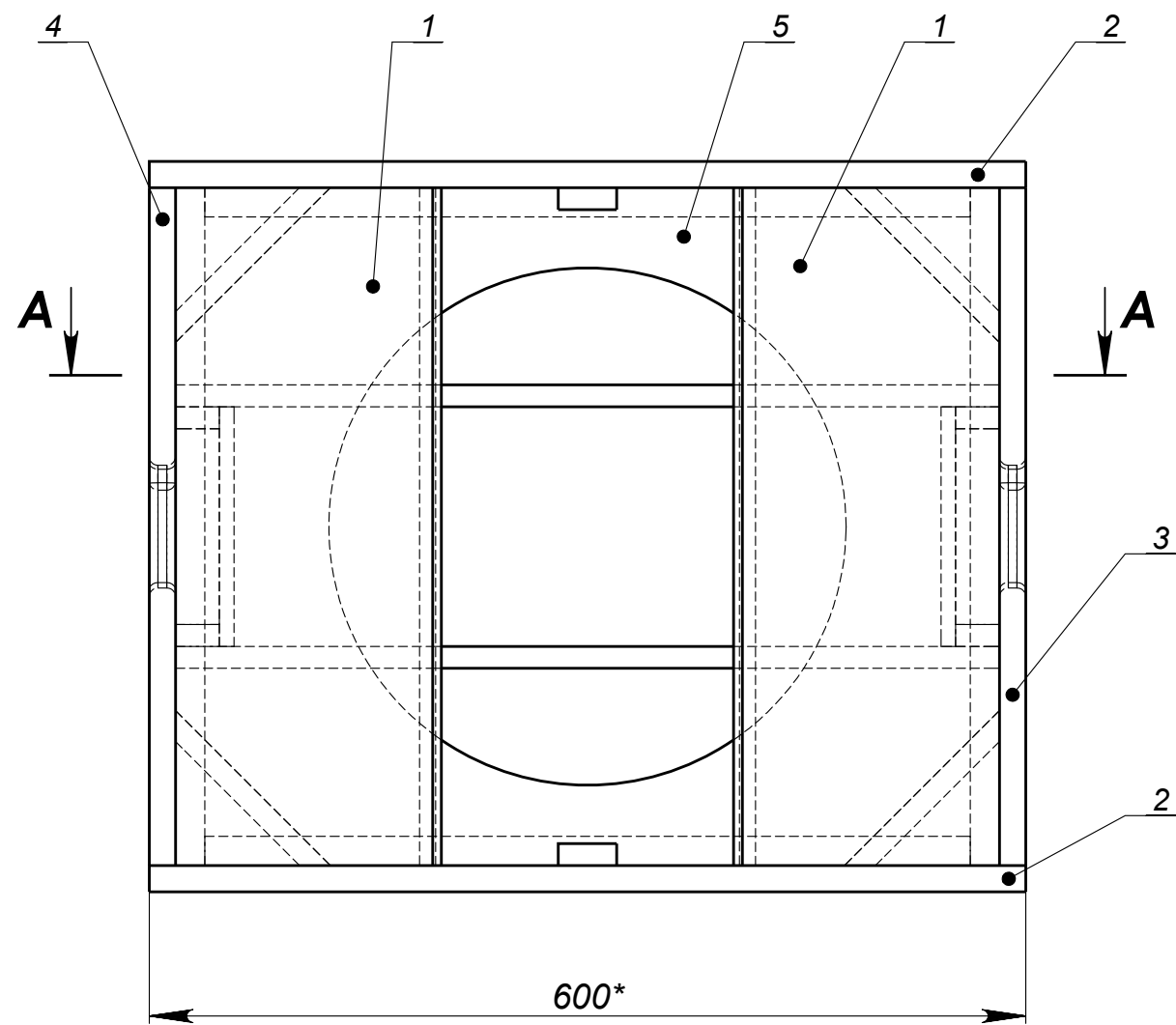


№ п/п	Поз.	Обозначение	Наименование	С	Кол-во всего
1	4	AB-18-03-040	Рейка крепления большая	334	2
2	5	AB-18-03-050	Рейка крепления малая	146	2

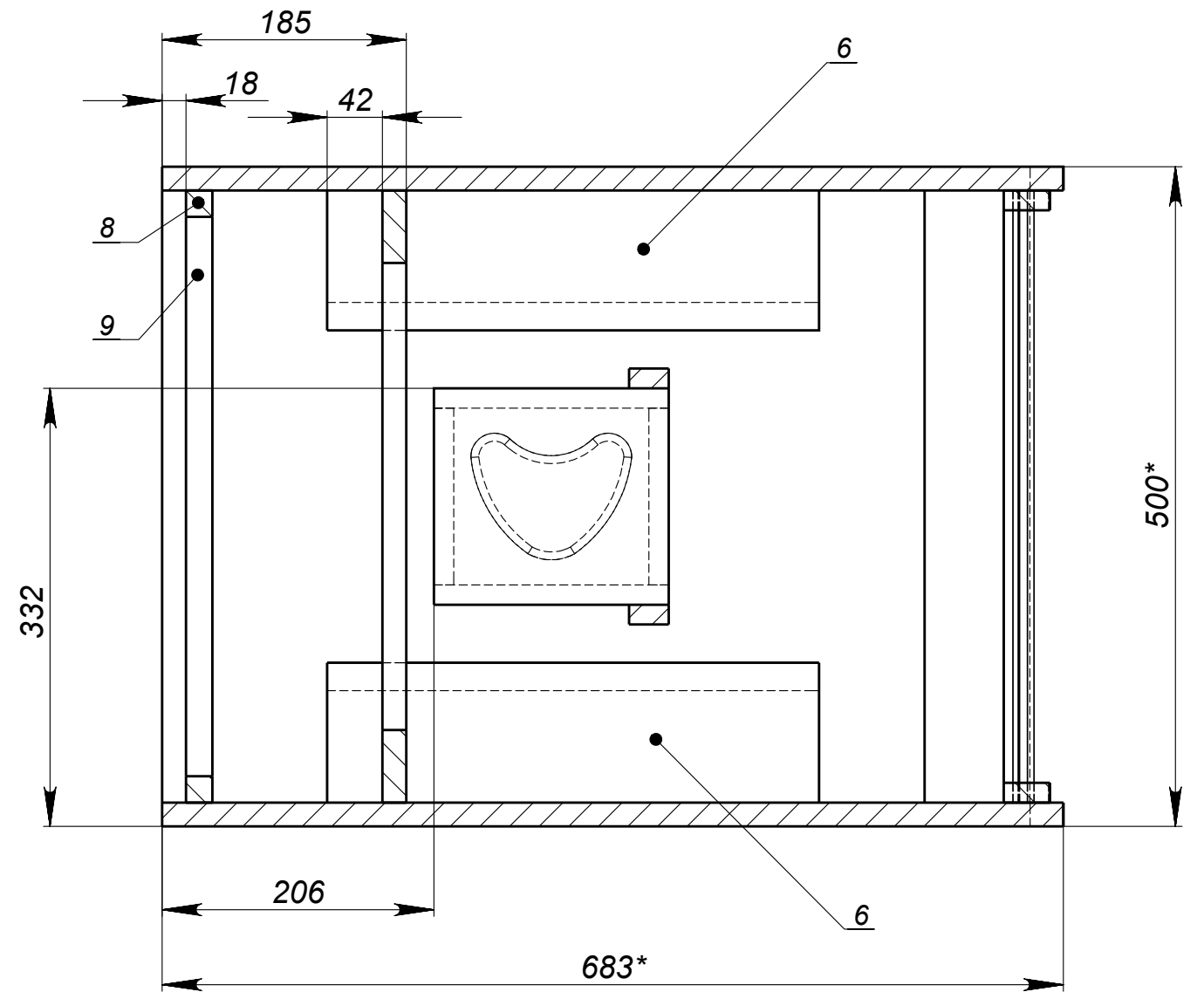
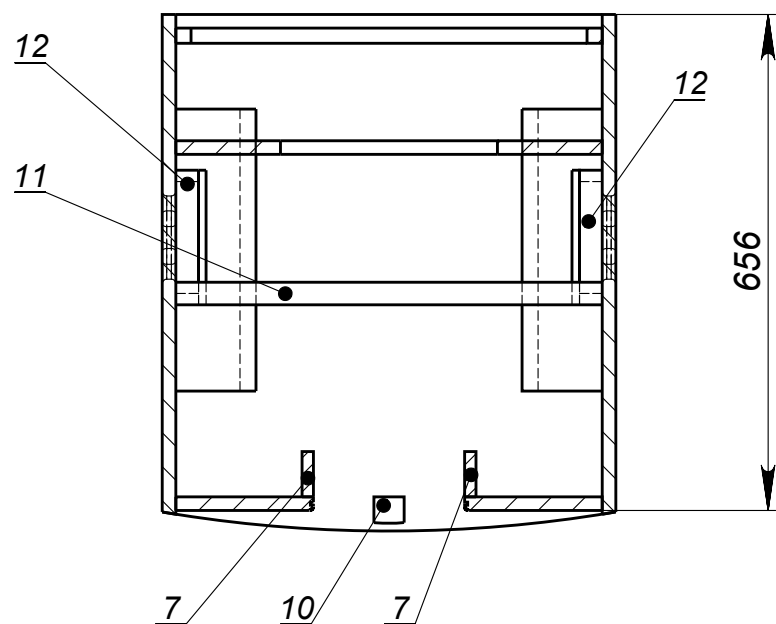
- \* Размеры для справок
- Неуказанные отклонения размеров по Н14; h14

						AB-18-03-040 AB-18-03-050		
						Лит	Масса	Масштаб
<b>Изм.</b>	<b>Лист</b>	<b>№ документа</b>	<b>Подпись</b>	<b>Дата</b>	<b>Рейка табличная (крепления)</b>			
Разраб.		Тихонов Е.В.		13.10.09				
Утв		Просвирнин В.Г.						
						Лист 1		Листов 1
					Брусок хвойный 30x15			





A-A (1 : 10)



- 1.\*Размеры для справок
- 2.Соединения промазать клеем ПВА ТУ2385-015-04831040-99
- 3.Для сборки корпуса использовать саморезы 3,2x35
- 4.Неуказанные отклонения размеров по Н14; h14
- 5.Внешние грани корпуса скруглить торцевой фрезой R10

					AB-18-04-000 СБ		
					Лит	Масса	Масштаб
Изм.	Лист	№ документа	Подпись	Дата	Корпус сабвуфера ВАНБ-15-18		
Разраб.		Тихонов Е.В.		13.10.09			
Проверил					Лист 1		Листов 1
					Актон		
Утв.		Просвирнин В.Г.					