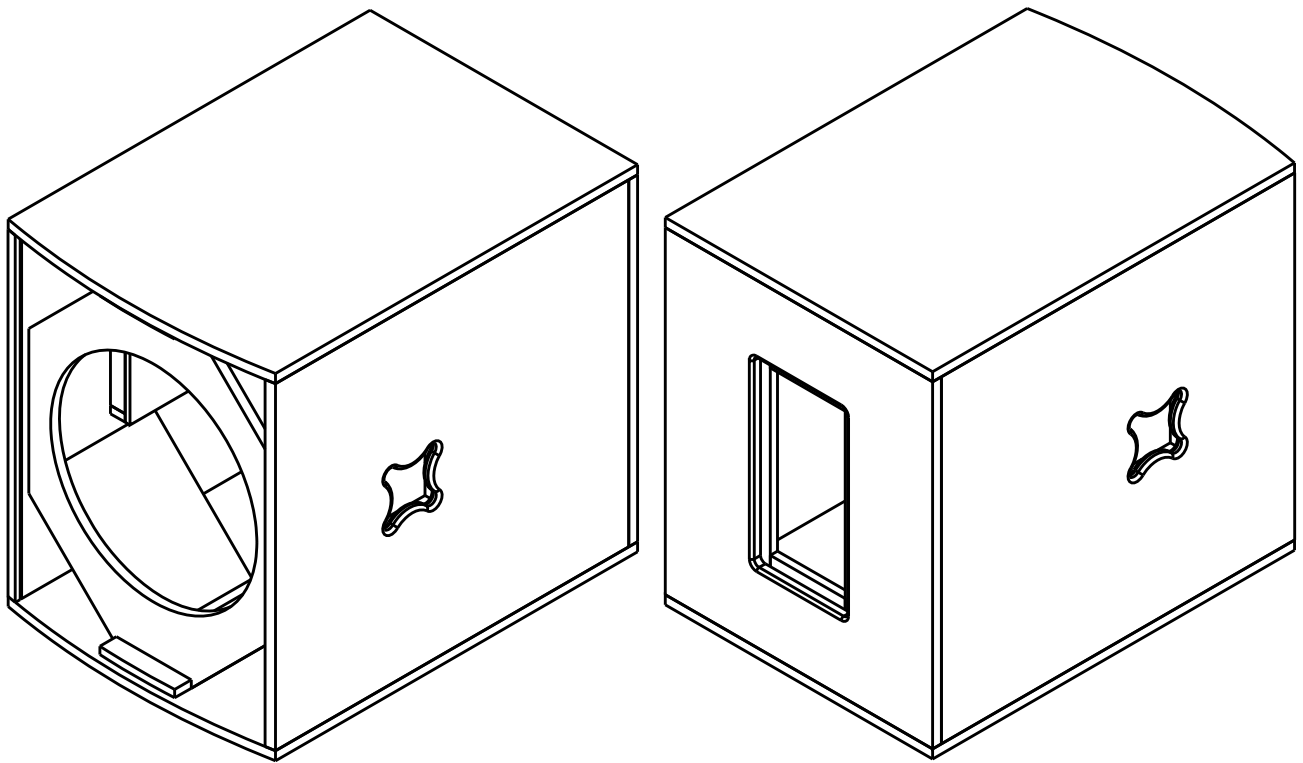


# ВАН-18-20 ВАН-18-20Ам

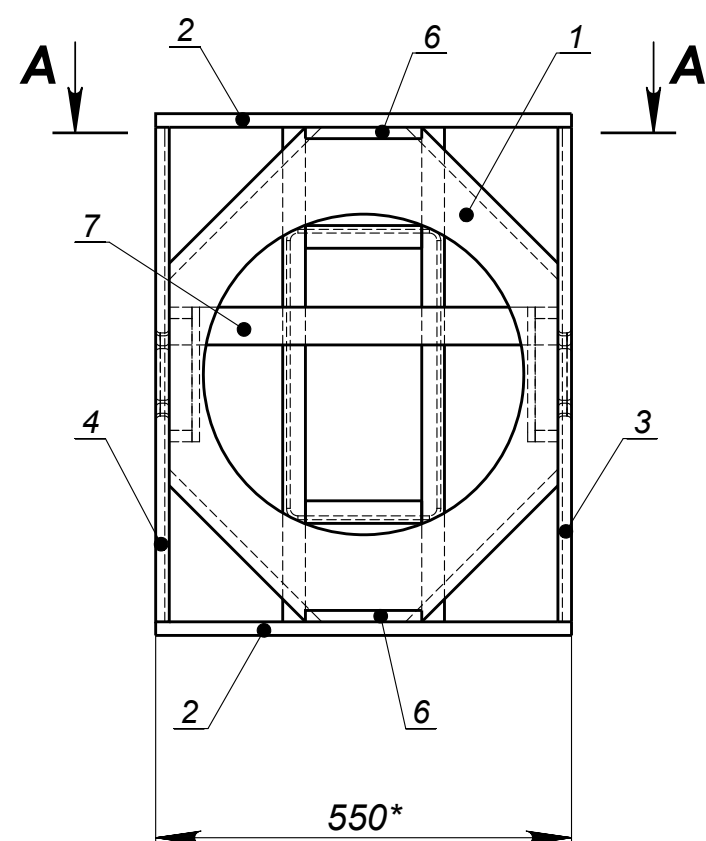
## Комплект чертежей

для изготовления  
корпуса сабвуфера фазоинверсного типа  
в белом дереве  
рассчитанного на громкоговорители  
ООО "Актон"  
18W401(402) - 1шт  
или 18SB401(402)-1шт.

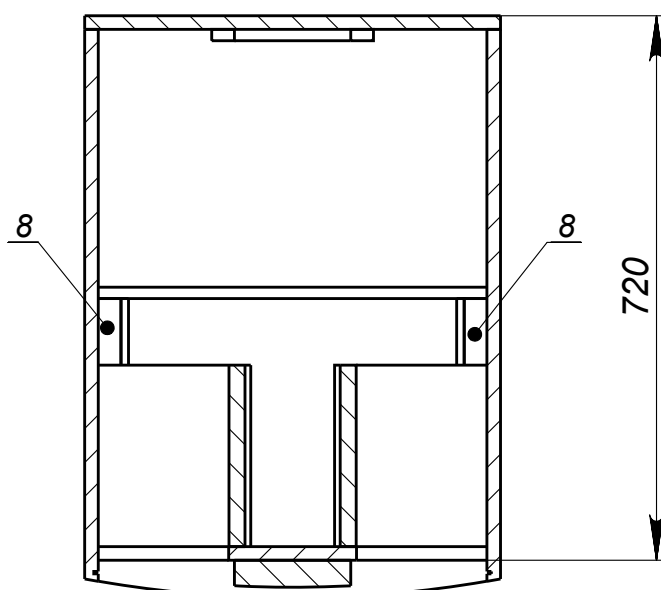
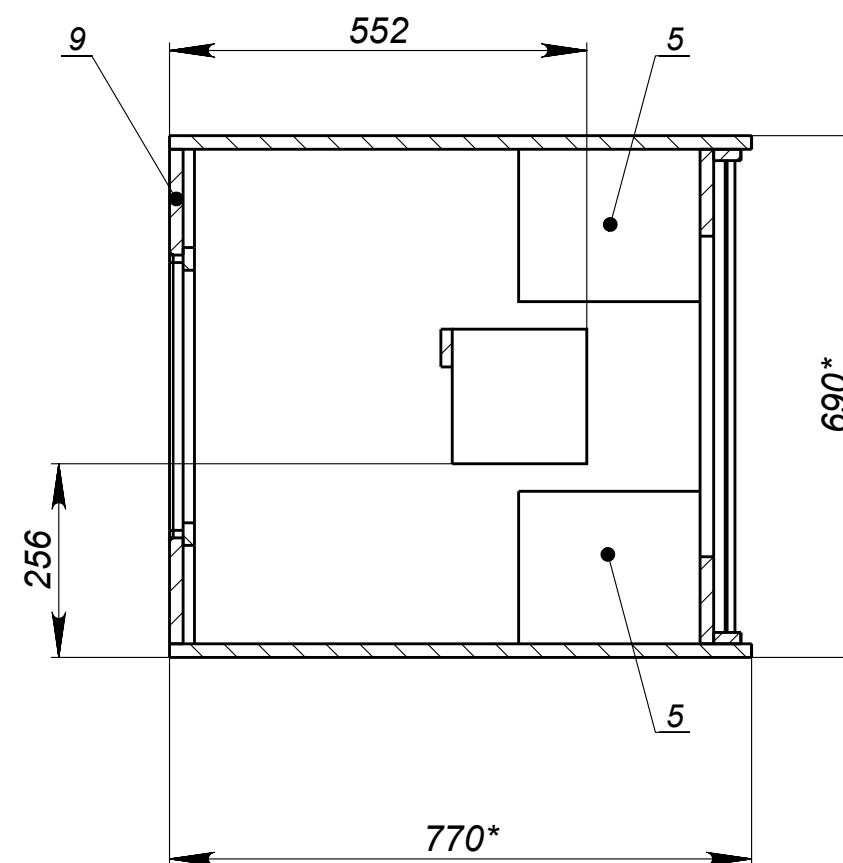


					АВ-20-00-000 СБ			
Изм.	Лист	№ документа	Подпись	Дата		Лит	Лист 1	Листов 1
	Разраб.	Тихонов Е.В.		19.11.09				
	Утвердил	Просвирнин В.Г.				Актон		





A-A (1 : 10)



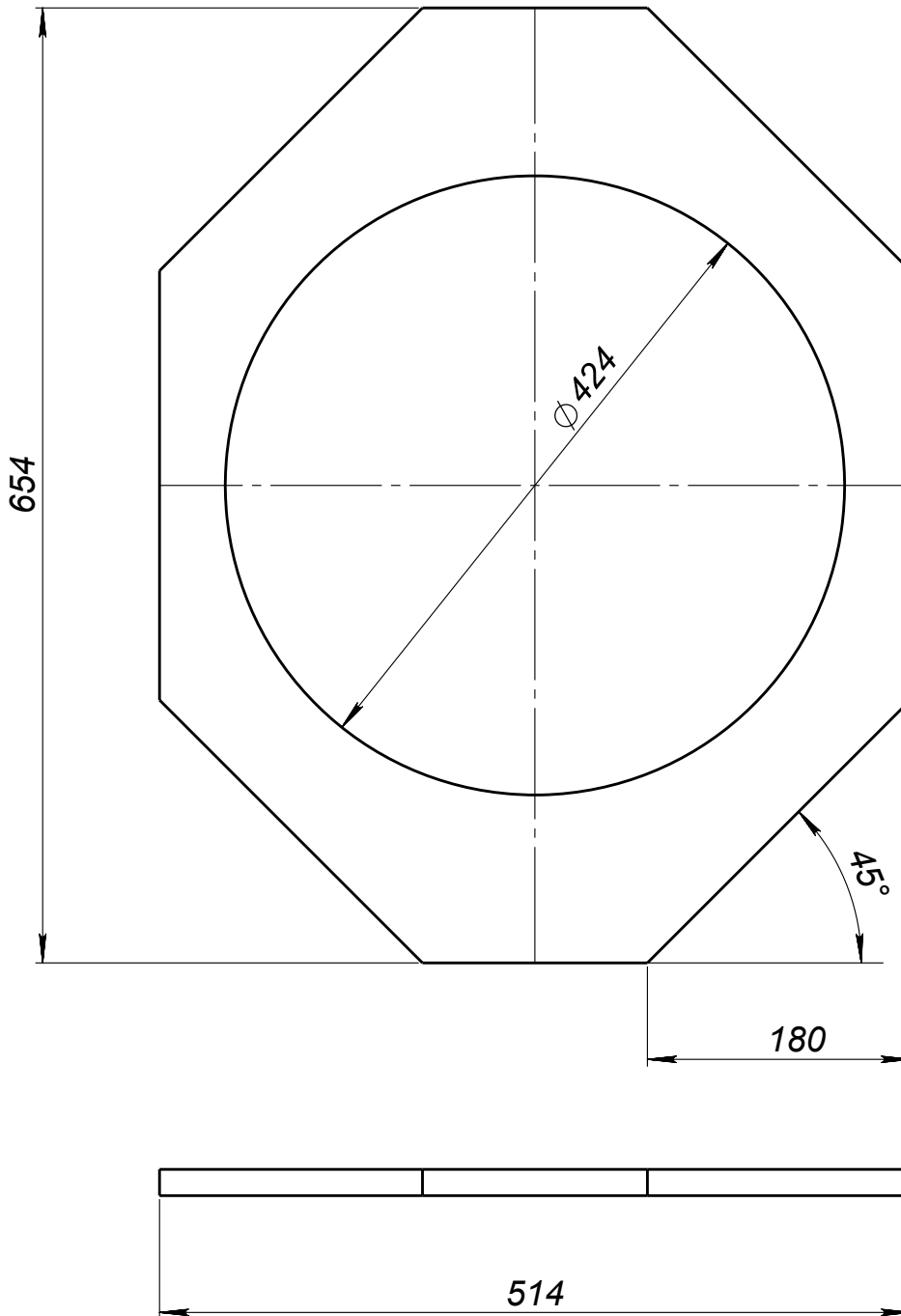
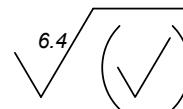
- 1.\*Размеры для справок
- 2.Соединения промазать клеем ПВА ТУ2385-015-04831040-99
- 3.Для сборки корпуса использовать саморезы 3,2x35
- 4.Неуказанные отклонения размеров по Н14; h14
- 5.Внешние грани корпуса скруглить торцевой фрезой R10

				AB-20-00-000 CB		
				Лит	Масса	Масштаб
Изм.	Лист	№ документа	Подпись	Корпус сабвуфера		1:10
	Разраб.	Тихонов Е.В.	19.11.09	ВАН-18-20Ам		
				Лист 1	Листов 1	
Утвердил				Актон		
Просвирнин В.Г.						

Первичное применение

Справ. №

AB-20-00-010



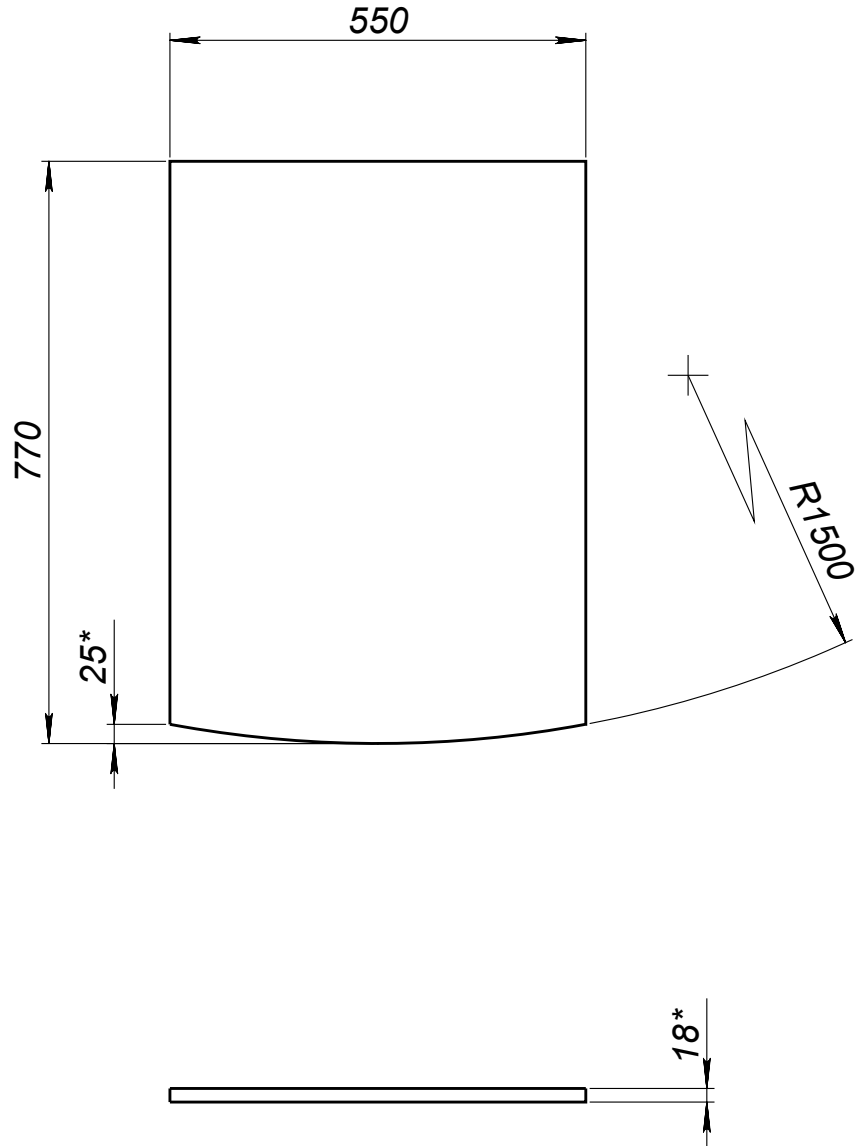
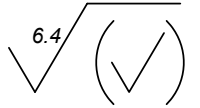
1. \* Размеры для справок
2. Неуказанные отклонения размеров по Н14; h14

						AB-20-00-010		
						Лит	Масса	Масштаб
<b>Изм.</b>	<b>Лист</b>	<b>№ документа</b>	<b>Подпись</b>	<b>Дата</b>	<b>Панель передняя</b>			1:5
Разраб.		Тихонов Е.В.		19.11.09				
Утвердил		Просвирнин В.Г.						
						Лист 1	Листов 1	
					Фанера ФСФ-18 ГОСТ13913-78	Актом		

Справ.№

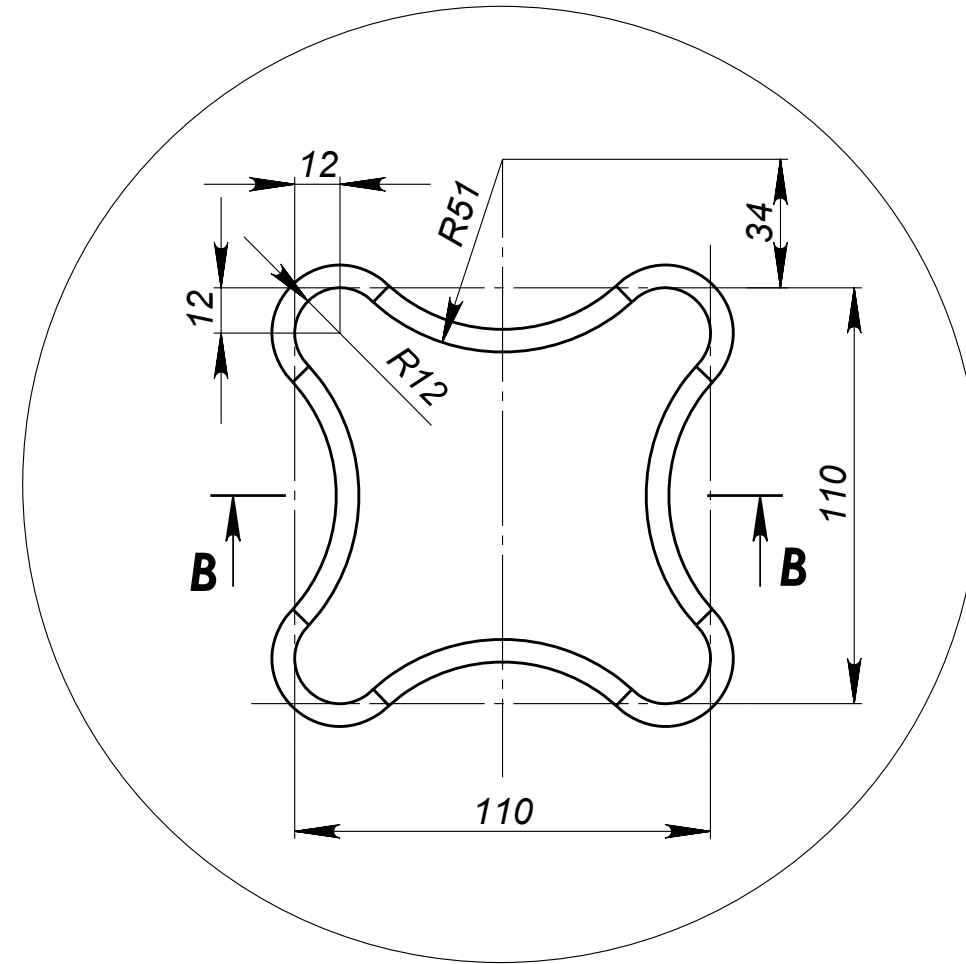
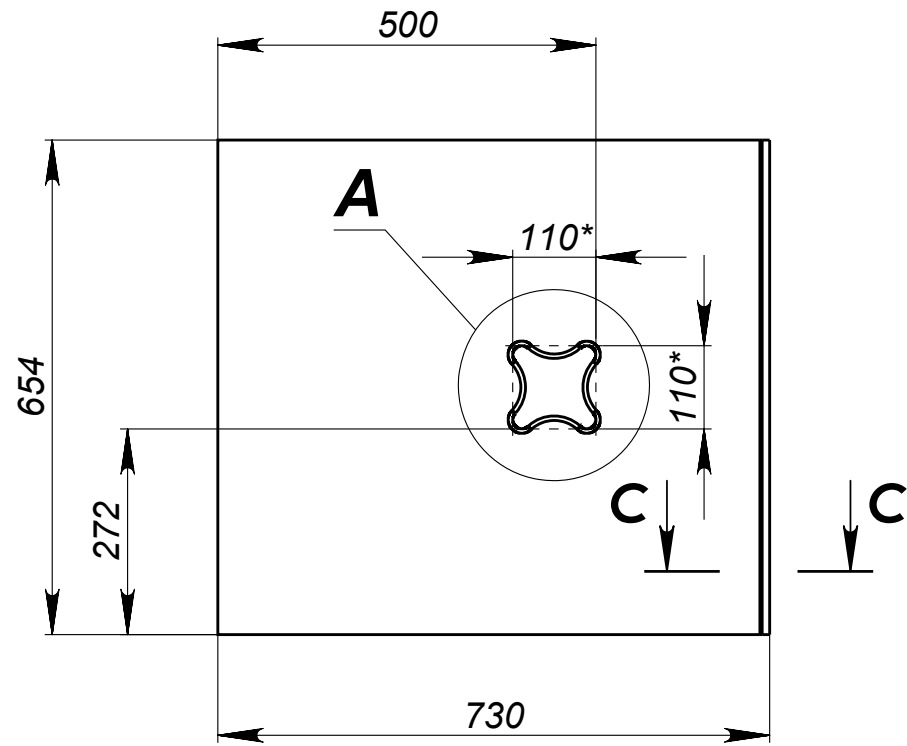
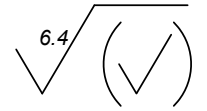
Первичное применение

AB-20-00-020

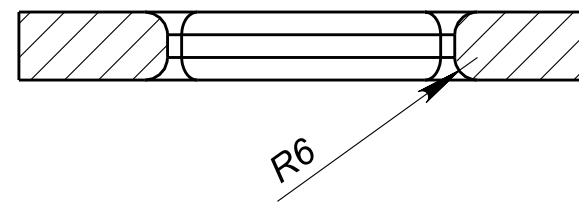


1. \* Размеры для справок
2. Неуказанные отклонения размеров по Н14; h14

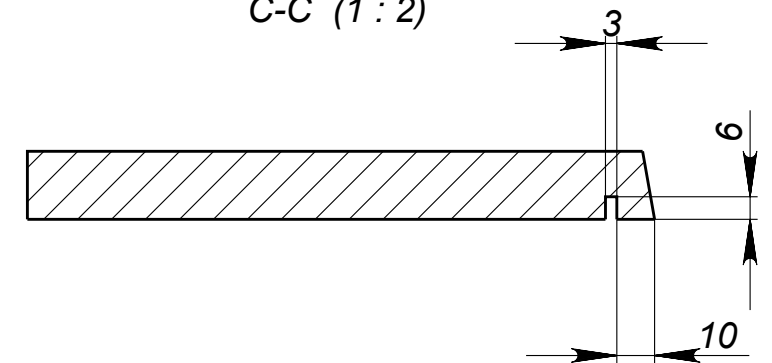
						<b>AB-20-00-020</b>		
						<b>Лит</b>	<b>Масса</b>	<b>Масштаб</b>
<b>Изм.</b>	<b>Лист</b>	<b>№ документа</b>	<b>Подпись</b>	<b>Дата</b>	<b>Панель верхняя-нижняя</b>			<b>1:10</b>
Разраб.		Тихонов Е.В.		19.11.09				
Утвердил		Просвирнин В.Г.						
						<b>Лист 1</b>		<b>Листов 1</b>
					<b>Фанера ФСФ-18</b> <b>ГОСТ 13913-78</b>	<b>Актом</b>		



B-B (1:2)

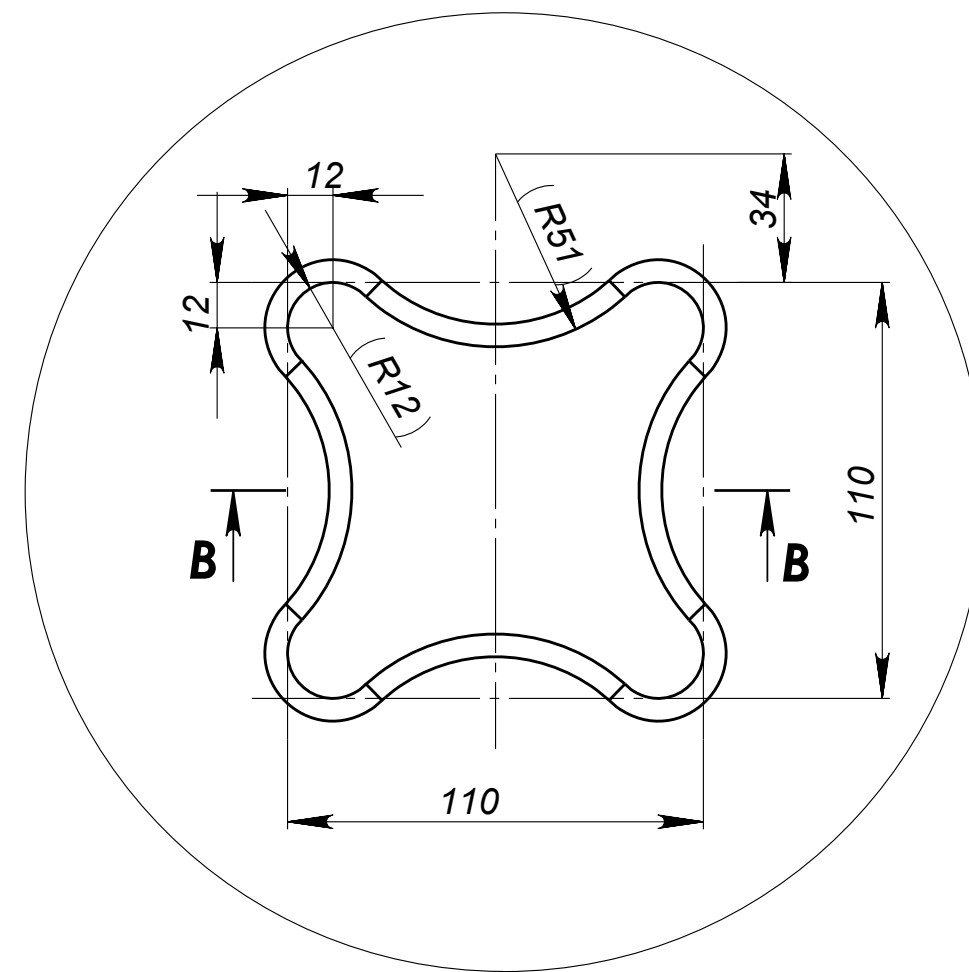
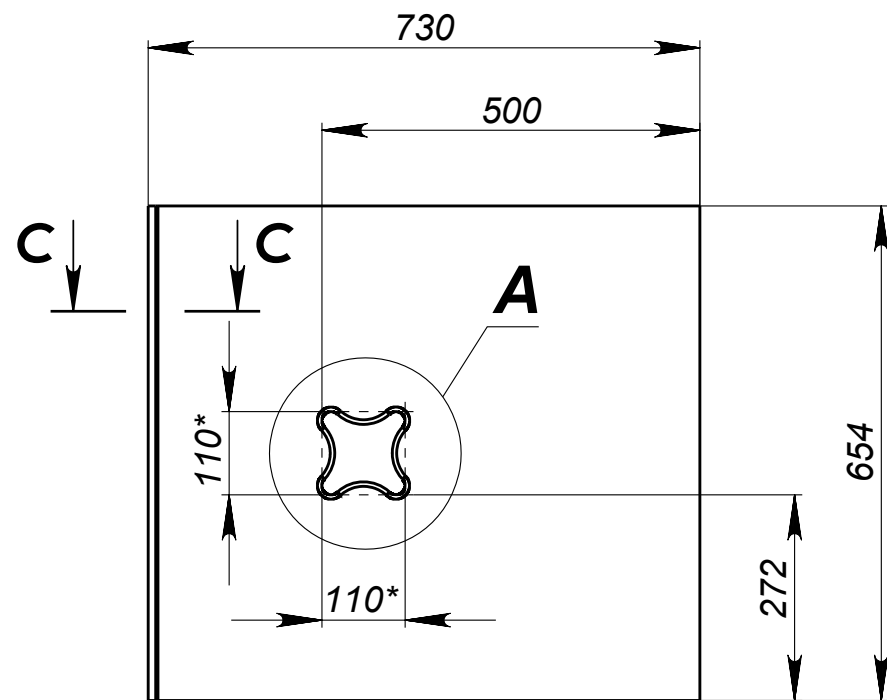
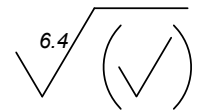


C-C (1:2)



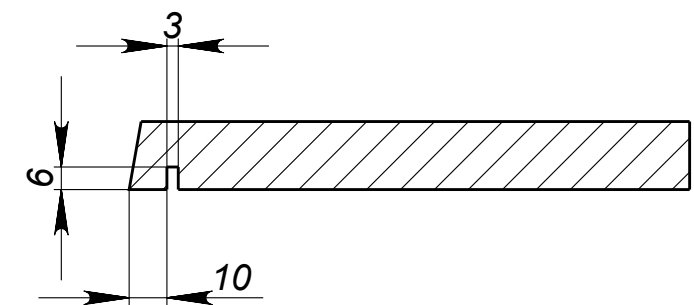
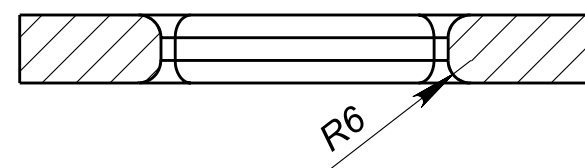
1. \* Размеры для справок
2. Неуказанные отклонения размеров по H14; h14

				<b>AB-20-00-030</b>		
				<b>Лит</b>	<b>Масса</b>	<b>Масштаб</b>
<b>Изм.</b>	<b>Лист</b>	<b>№ документа</b>	<b>Подпись</b>	<b>Дата</b>	<b>Панель правая</b>	
				19.11.09		
				<b>Лист 1</b>		<b>Листов 1</b>
				<b>Фанера ФСФ-18</b>		<b>Актон</b>
				<b>ГОСТ 13913-78</b>		
				<b>Утвердил</b>		
				Просвирнин В.Г.		



B-B (1 : 2)

C-C (1 : 2)



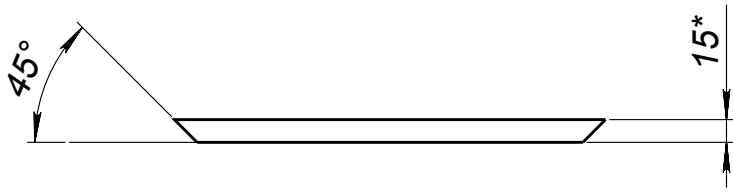
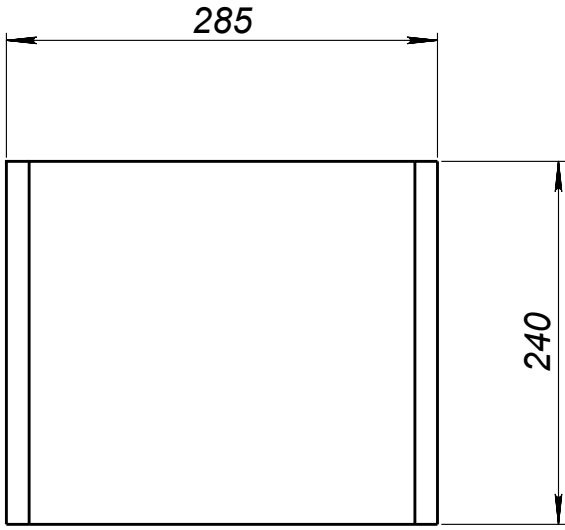
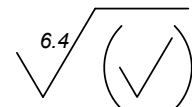
1. \* Размеры для справок
2. Неуказанные отклонения размеров по Н14; h14

				AB-20-00-040		
				Лит	Масса	Масштаб
Изм.	Лист	№ документа	Подпись	Панель левая		
Разраб.		Тихонов Е.В.	Дата			
				Лист 1		Листов 1
				Актон		
				Фанера ФСФ-18 ГОСТ 13913-78		
				Утвердил Просвирнин В.Г.		

Первичное применение

Справ. №

AB-20-00-050



1. \* Размеры для справок
2. Неуказанные отклонения размеров по Н14; h14

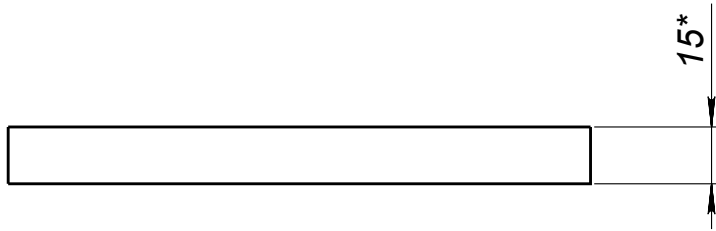
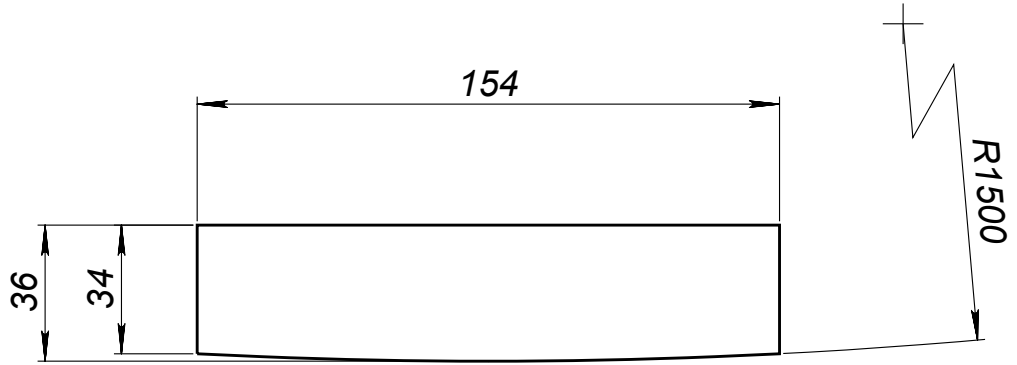
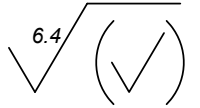
						<b>AB-20-00-050</b>		
						<b>Лит</b>	<b>Масса</b>	<b>Масштаб</b>
<b>Изм.</b>	<b>Лист</b>	<b>№ документа</b>	<b>Подпись</b>	<b>Дата</b>	<b>Полка фазоинвертора косая</b>			<b>1:5</b>
Разраб.		Тихонов Е.В.		19.11.09				
Утвердил		Просвирнин В.Г.						
						<b>Лист 1</b>		<b>Листов 1</b>
					<b>Фанера ФСФ-15 ГОСТ 13913-78</b>	<b>Актон</b>		



Первичное применение

Справ. №

AB-20-00-060



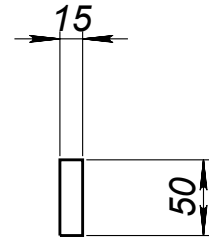
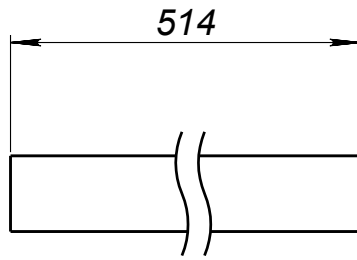
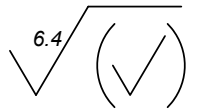
1. \* Размеры для справок
2. Неуказанные отклонения размеров по H14; h14

						<b>AB-20-00-060</b>		
						<b>Лит</b>	<b>Масса</b>	<b>Масштаб</b>
<b>Изм.</b>	<b>Лист</b>	<b>№ документа</b>	<b>Подпись</b>	<b>Дата</b>	<b>Опора сетки</b>			<b>1:2</b>
Разраб.		Тихонов Е.В.		19.11.09				
Утвердил		Просвирнин В.Г.						
						<b>Лист 1</b>		<b>Листов 1</b>
					<b>Фанера ФСФ-15 ГОСТ 13913-78</b>	<b>Актон</b>		

Первичное применение

Справ. №

AB-20-00-070



1. \* Размеры для справок
2. Неуказанные отклонения размеров по Н14; h14

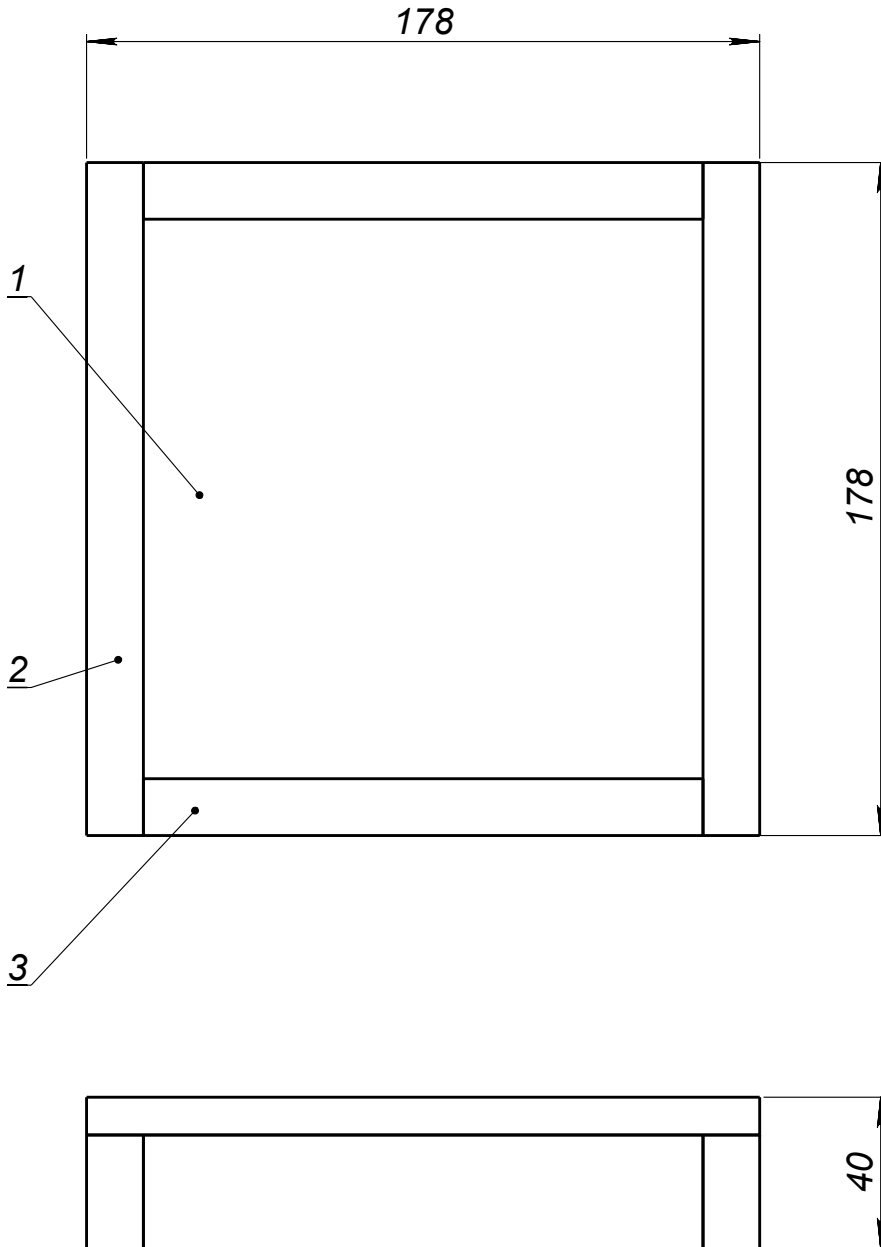
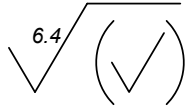
						<b>AB-20-00-070</b>		
						<b>Лит</b>	<b>Масса</b>	<b>Масштаб</b>
<b>Изм.</b>	<b>Лист</b>	<b>№ документа</b>	<b>Подпись</b>	<b>Дата</b>	<b>Рейка стяжки поперечная</b>			<b>1:5</b>
Разраб.		Тихонов Е.В.		19.11.09				
Утвердил		Просвирнин В.Г.						
						<b>Лист 1</b>		<b>Листов 1</b>
					<b>Брусок</b>	<b>Актон</b>		

Справ. №		Перв. примен.					Формат	Зона	Поз.	Обозначение	Наименование	Кол.	Приме- чание
											<b><u>Документация</u></b>		
										AB-20-01-000 СБ	Сборочный чертеж		
											<b><u>Детали</u></b>		
								1		AB-20-01-010	Крышка	1	
								2		AB-20-01-020	Планка большая	2	Планка табл.
								3		AB-20-01-030	Планка малая	2	Планка табл.
Инв. № подл.		Подп. и дата		Взам. инв. №			Инв. № дубл.			Подп. и дата			
AB-20-01-000													
Крышка ручки													
		Изм.	Лист	№ докум.	Подп.	Дата	Лит.		Лист		Листов		
		Разраб.	Тихонов Е.В.			19.11.09					1		
		Пров.											
		Н.контр.											
		Утв.	Просвирнин В.Г.										
		Актон											

Первичное применение

Справ. №

AB-20-01-000 СБ



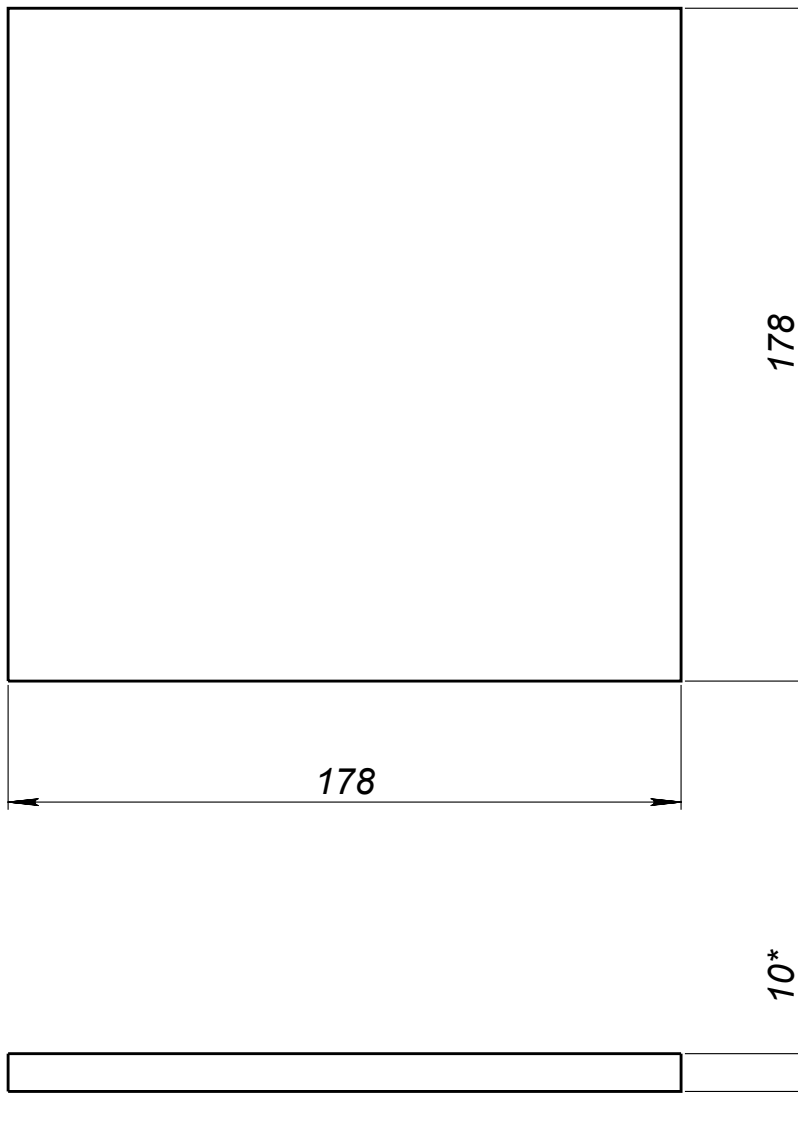
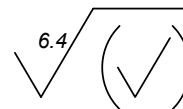
1. \*Размеры для справок
2. Соединения промазать клеем ПВА ТУ2385-015-04831040-99
3. Для сборки корпуса использовать саморезы 3,2x35
4. Неуказанные отклонения размеров по Н14; h14

						AB-20-01-000 СБ		
						Лит	Масса	Масштаб
<b>Изм.</b>	<b>Лист</b>	<b>№ документа</b>	<b>Подпись</b>	<b>Дата</b>	<b>Крышка ручки</b>			1:2
Разраб.		Тихонов Е.В.		19.11.09				
Утвердил		Просвирнин В.Г.						
						Лист 1		Листов 1
						<b>Актон</b>		

Первичное применение

Справ. №

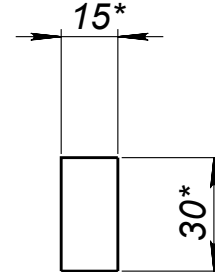
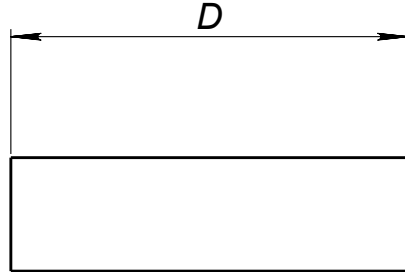
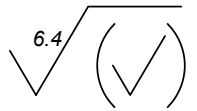
AB-20-01-010



1. \* Размеры для справок
2. Неуказанные отклонения размеров по Н14; h14

						AB-20-01-010		
						Лит	Масса	Масштаб
<b>Изм.</b>	<b>Лист</b>	<b>№ документа</b>	<b>Подпись</b>	<b>Дата</b>	<b>Крышка</b>			1:2
Разраб.		Тихонов Е.В.		19.11.09				
Утвердил		Просвирнин В.Г.						
						Лист 1		Листов 1
					Фанера ФСФ-10 ГОСТ 13913-78			Актон

AB-20-01-020  
AB-20-01-030



№ п/п	Поз.	Обозначение	Наименование	D	Кол-во в сб.ед.	Кол-во всего
1	2	AB-20-01-020	Планка большая	178	2	4
2	3	AB-20-01-030	Планка малая	148	2	4

- \* Размеры для справок
- Неуказанные отклонения размеров по Н14; h14

						AB-20-01-020 AB-20-01-030		
						Лит	Масса	Масштаб
<b>Изм.</b>	<b>Лист</b>	<b>№ документа</b>	<b>Подпись</b>	<b>Дата</b>	<b>Планка табличная (крышка ручки)</b>			
Разраб.		Тихонов Е.В.		12.11.09				
Утвердил		Просвирнин В.Г.						
						Лист 1		Листов 1
					Брусок хвойный 30x15	Актом		

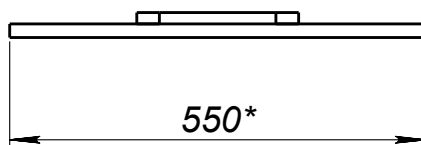
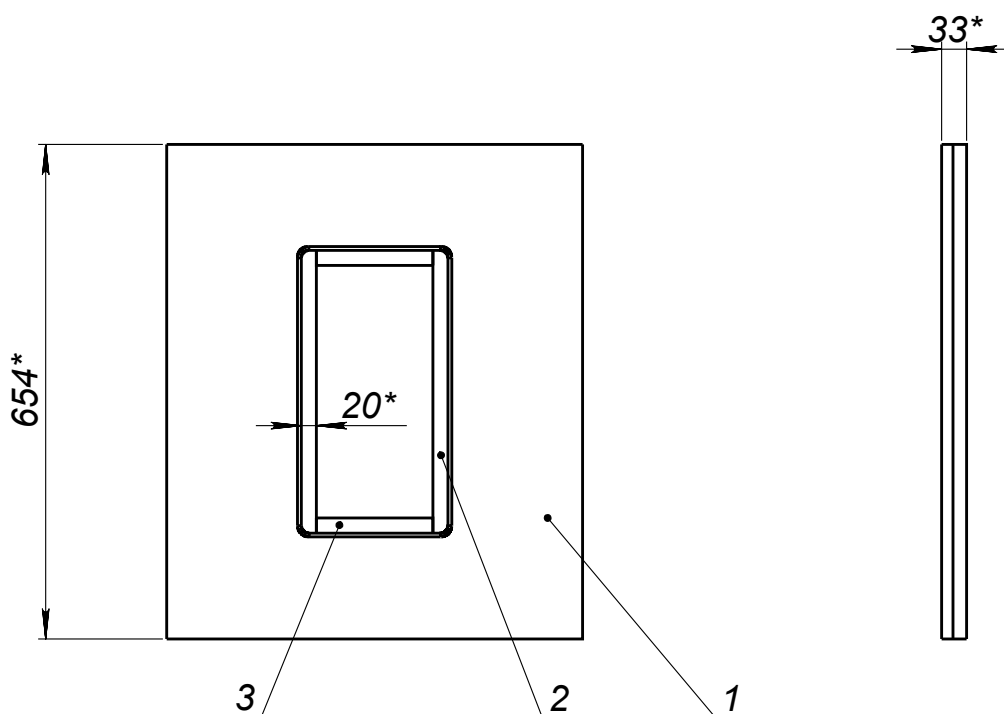
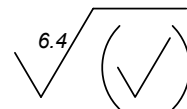
Документ .. по гр. исп ..

Справ. №		Перв. примен.		Обозначение	Наименование	Кол.	Примечание	
Формат	Зона	Поз.						
					<b><u>Документация</u></b>			
				АВ-20-02-000 СБ	Сборочный чертеж			
					<b><u>Детали</u></b>			
		1	АВ-20-02-010	Стенка задняя	1			
		2	АВ-20-02-020	Рейка крепления большая	2		Рейка табл.	
		3	АВ-20-02-030	Рейка крепления малая	2		Рейка табл.	
Изм.	Лист				<b>АВ-20-02-000</b>			
Разраб.	Тихонов Е.В.			19.11.09	Лит.	Лист	Листов	
Пров.							1	
Н.контр.					<b>Актом</b>			
Утв.	Просвирнин В.Г.							

Первичное применение

Справ. №

АВ-20-02-000 СБ

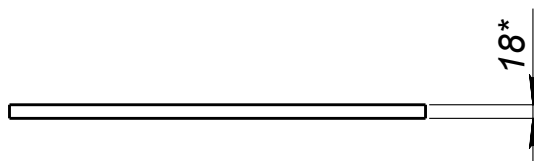
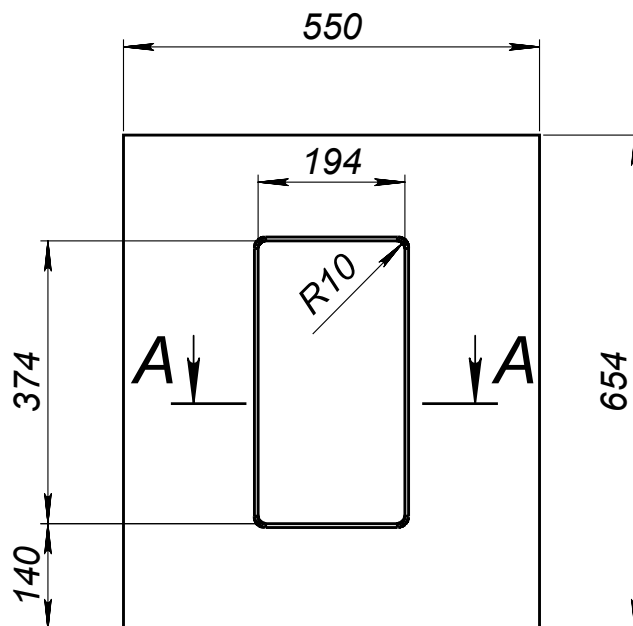
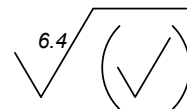


1. \*Размеры для справок
2. Соединения промазать клеем ПВА ТУ2385-015-04831040-99
3. Для сборки корпуса использовать саморезы 3,2x35
4. Неуказанные отклонения размеров по Н14; h14

						АВ-20-02-000 СБ		
						Лит	Масса	Масштаб
<b>Изм.</b>	<b>Лист</b>	<b>№ документа</b>	<b>Подпись</b>	<b>Дата</b>	<b>Панель задняя (под усилитель М)</b>			1:10
Разраб.		Тихонов Е.В.		19.11.09				
Утвердил		Просвирнин В.Г.						
						Лист 1	Листов 1	
						Актон		



AB-20-02-010



A-A (1 : 5)



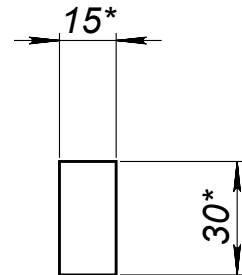
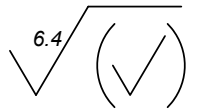
1. \* Размеры для справок
2. Неуказанные отклонения размеров по H14; h14

					AB-20-02-010		
					Лит	Масса	Масштаб
Изм.	Лист	№ документа	Подпись	Дата	Стенка задняя (под усилитель M)		
Разраб.	Тихонов Е.В.			19.11.09			
Утвердил	Просвирнин В.Г.				Лист 1		Листов 1
					Фанера ФСФ-18 ГОСТ 13913-78		
					Актом		

Первичное применение

Справ. №

AB-20-02-020  
AB-20-02-030



№ п/п	Поз.	Обозначение	Наименование	S	Кол-во в сб.ед.
1	2	AB-20-02-020	Рейка крепления большая	654	2
2	3	AB-20-02-030	Рейка крепления малая	154	2

- \* Размеры для справок
- Неуказанные отклонения размеров по Н14; h14

						AB-20-02-020 AB-20-02-030		
						Лит	Масса	Масштаб
<b>Изм.</b>	<b>Лист</b>	<b>№ документа</b>	<b>Подпись</b>	<b>Дата</b>	<b>Рейка табличная (крепления усилителя М)</b>			
Разраб.		Тихонов Е.В.		19.11.09				
Утвердил		Просвирнин В.Г.						
						Лист 1		Листов 1
					Брусок хвойный 30x15	Актон		

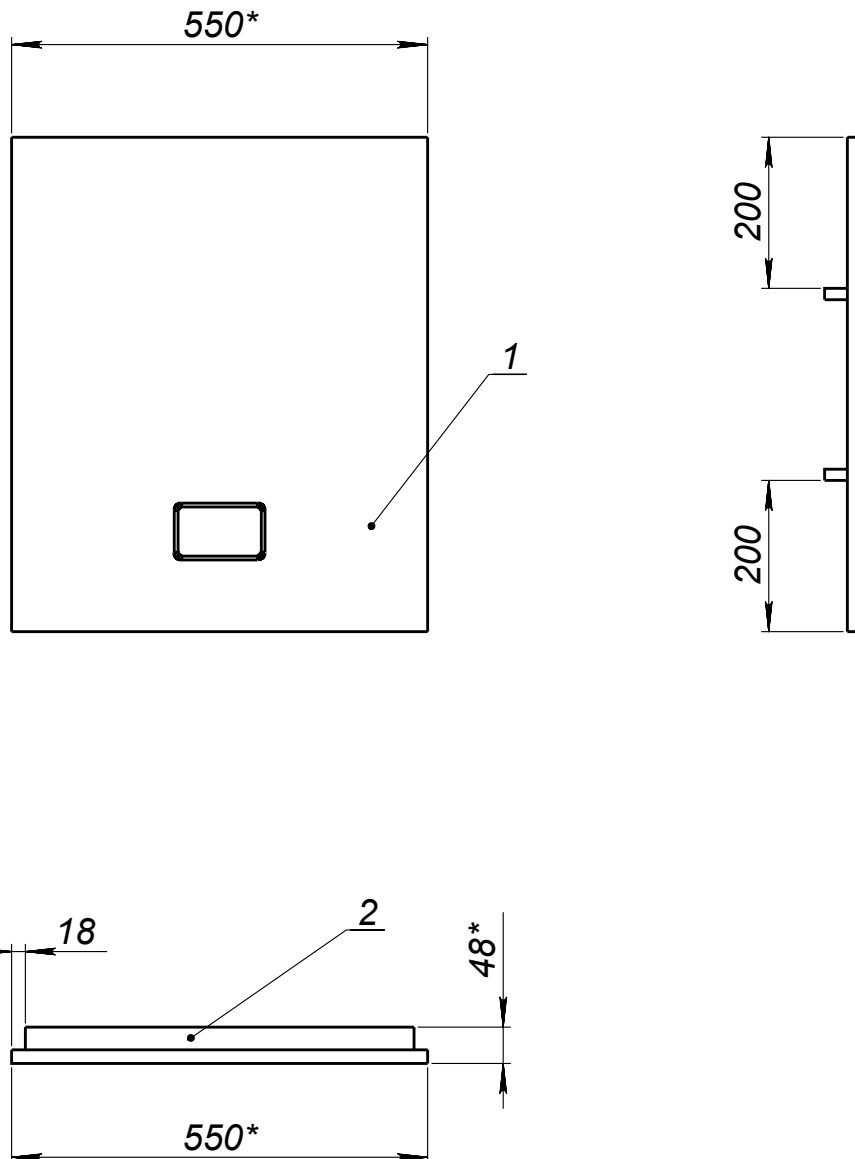
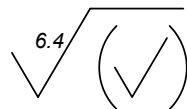
Справ. №		Перв. примен.		Формат	Зона	Поз.	Обозначение	Наименование	Кол.	Примечание
								<b><u>Документация</u></b>		
							AB-20-03-000 СБ	Сборочный чертеж		
								<b><u>Детали</u></b>		
					1		AB-20-03-010	Стенка задняя	1	
					2		AB-20-03-020	Рейка стяжки	2	
Инв. № подл.	Изм.	Лист	№ докум.	Подп.	Дата	<p align="center"><b>AB-20-03-000</b></p> <p align="center"><b>Панель задняя (под разъем)</b></p> <p align="right"><b>Актон</b></p>				
	Разраб.	Тихонов Е.В.			19.11.09					
	Пров.									
	Н.контр.									
	Утв.	Просвирнин В.Г.								
Лит.	Лист	Листов								
			1							

Документ .. по гр. исп ..

Первичное применение

Справ. №

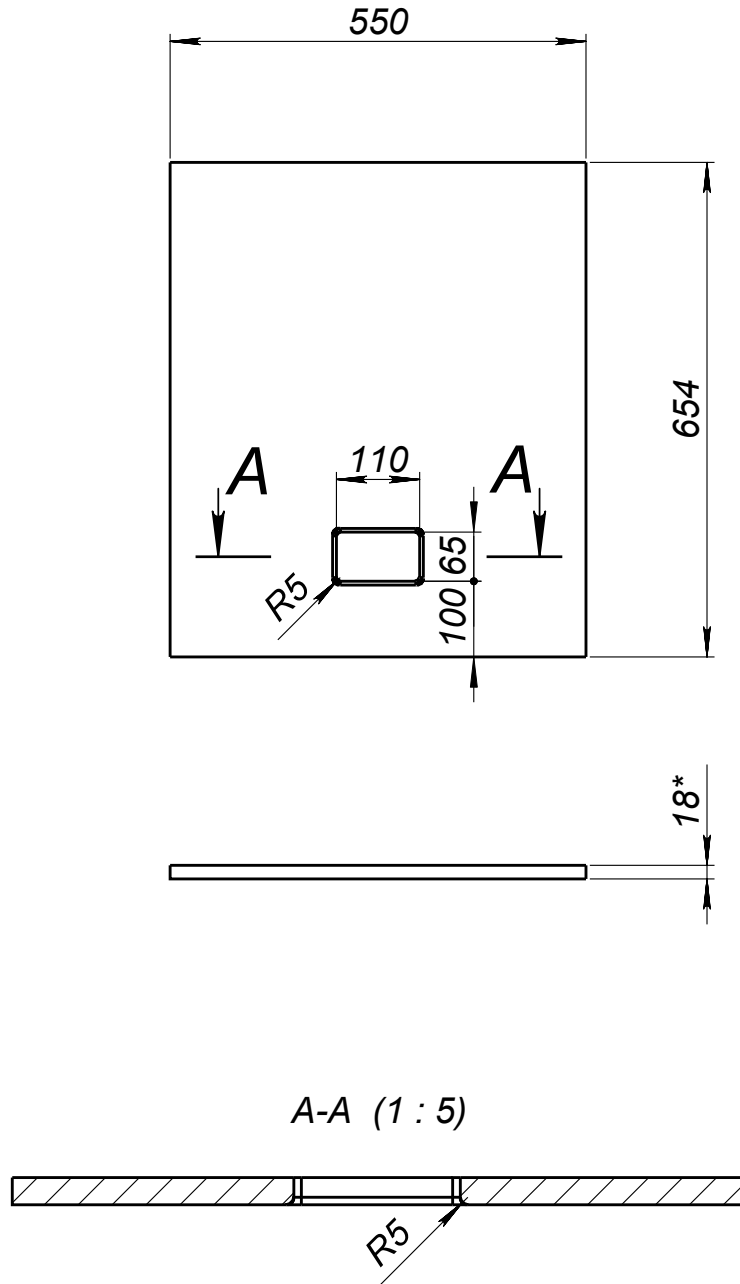
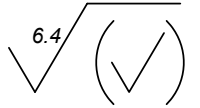
AB-20-03-000 СБ



1. \*Размеры для справок
2. Соединения промазать клеем ПВА ТУ2385-015-04831040-99
3. Для сборки корпуса использовать саморезы 3,2x35
4. Неуказанные отклонения размеров по Н14; h14

						AB-20-03-000 СБ		
						Лит	Масса	Масштаб
<b>Изм.</b>	<b>Лист</b>	<b>№ документа</b>	<b>Подпись</b>	<b>Дата</b>	<b>Панель задняя (под разъем)</b>			1:10
Разраб.		Тихонов Е.В.		19.11.09				
Утвердил		Просвирнин В.Г.						
						Лист 1	Листов 1	
						Актон		

AB-20-03-010



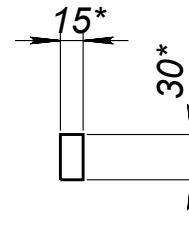
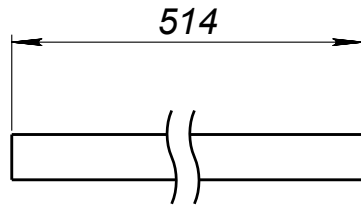
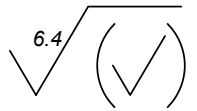
1. \* Размеры для справок
2. Неуказанные отклонения размеров по Н14; h14

						AB-20-03-010		
						Лит	Масса	Масштаб
<b>Изм.</b>	<b>Лист</b>	<b>№ документа</b>	<b>Подпись</b>	<b>Дата</b>	<b>Стенка задняя (под разъем)</b>			1:10
Разраб.		Тихонов Е.В.		19.11.09				
Утвердил		Просвирнин В.Г.						
						Лист 1	Листов 1	
					Фанера ФСФ-18 ГОСТ 13913-78	Актом		

Первичное применение

Справ. №

AB-20-03-020



1. \* Размеры для справок
2. Неуказанные отклонения размеров по Н14; h14

						<b>AB-20-03-020</b>		
						<b>Лит</b>	<b>Масса</b>	<b>Масштаб</b>
<b>Изм.</b>	<b>Лист</b>	<b>№ документа</b>	<b>Подпись</b>	<b>Дата</b>	<b>Рейка стяжки</b>			<b>1:5</b>
Разраб.		Тихонов Е.В.		19.11.09				
Утвердил		Просвирнин В.Г.						
						<b>Лист 1</b>		<b>Листов 1</b>
					<b>Брусок хвойный 30x15</b>	<b>Актом</b>		